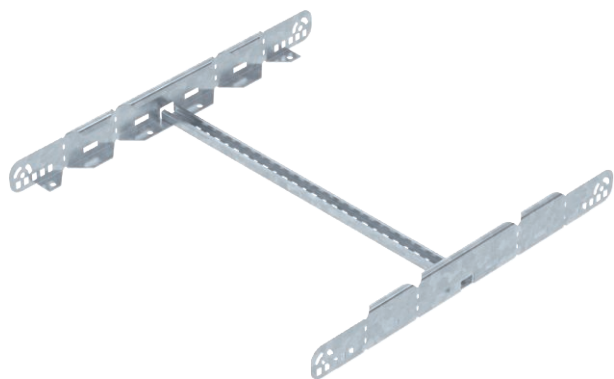


# List technických údajů

## Multifunkční spojka 60

Výr. č. 6225738



Multifunkční spojka pro napojení kabelových žebříků s výškou bočnice 60mm. Umožňuje vytvořit symetrické a asymetrické redukce, plynulé oblouky 0–60° a nástavbové odbočky.

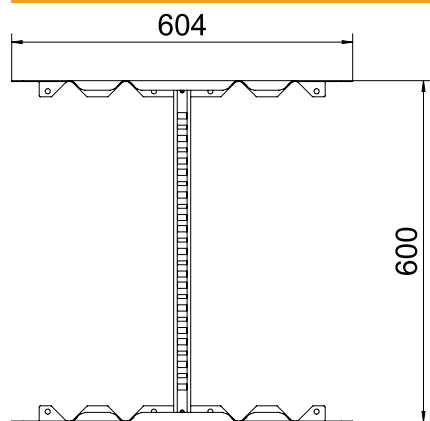


<b>St</b>	Ocel
<b>FT</b>	žárově zinkováno ponorem

### Kmenová data

Č. výr.	6225738
Typ	LMFV 660 FT
Rozměr	60x600
Materiál	Ocel
Zkratka materiálu	St
Povrch	žárově zinkováno ponorem
Povrch podle DIN	DIN EN ISO 1461
Povrch zkratka	FT
Nejmenší prodejní množství	1,00 kus
Hmotnost	158,20 kg/100 ks

### Technické údaje



Délka	604,00 mm
Šířka	600,00 mm
Výška	60,00 mm
Výška bočnice	60,00 mm
Rozměr B	600,00 mm
Provedení	Podélné a úhlové spojky
Tloušťka plechu	1,50 mm
Vhodný pro šířku kabelového nosného systému	600,00 - 600,00 mm
Vhodný pro výšku kabelového nosného systému	60,00 mm
Vhodné pro kabelový žlab	<input type="checkbox"/>
Vhodné pro mřížový žlab	<input type="checkbox"/>
Vhodné pro kabelový žebřík	<input checked="" type="checkbox"/>
Vhodné pro zachování funkčnosti	<input type="checkbox"/>
Kloubová spojka vodorovná	<input checked="" type="checkbox"/>
Kloubová spojka svislá	<input type="checkbox"/>

# List technických údajů

Multifunkční spojka 60

Výr. č. 6225738



## Technické údaje

Nerezová ocel, mořená	<input type="checkbox"/>
Způsob spojení	Šroubová spojka