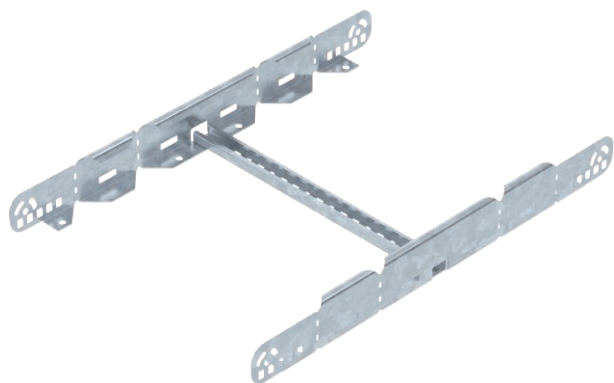


List technických údajů

Multifunkční spojka 60

Výr. č. 6225734



Multifunkční spojka pro napojení kabelových žebříků s výškou bočnice 60mm. Umožňuje vytvořit symetrické a asymetrické redukce, plynulé oblouky 0-60° a nástavbové odbočky.

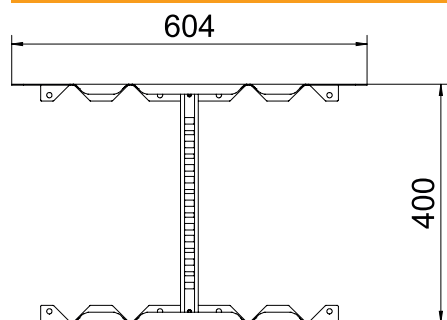


St	Ocel
FT	žárově zinkováno ponorem

Kmenová data

Č. výr.	6225734
Typ	LMFV 640 FT
Rozměr	60x400
Materiál	Ocel
Zkratka materiálu	St
Povrch	žárově zinkováno ponorem
Povrch podle DIN	DIN EN ISO 1461
Povrch zkratka	FT
Nejmenší prodejní množství	1,00 kus
Hmotnost	144,40 kg/100 ks

Technické údaje



Délka	604,00 mm
Šířka	400,00 mm
Výška	60,00 mm
Výška bočnice	60,00 mm
Rozměr B	400,00 mm
Provedení	Podélné a úhlové spojky
Tloušťka plechu	1,50 mm
Vhodný pro šířku kabelového nosného systému	400,00 - 400,00 mm
Vhodný pro výšku kabelového nosného systému	60,00 mm
Vhodné pro kabelový žlab	<input type="checkbox"/>
Vhodné pro mřížový žlab	<input type="checkbox"/>
Vhodné pro kabelový žebřík	<input checked="" type="checkbox"/>
Vhodné pro zachování funkčnosti	<input type="checkbox"/>
Kloubová spojka vodorovná	<input checked="" type="checkbox"/>
Kloubová spojka svislá	<input type="checkbox"/>

List technických údajů

Multifunkční spojka 60

Výr. č. 6225734



Technické údaje

Nerezová ocel, mořená	<input type="checkbox"/>
Způsob spojení	Šroubová spojka