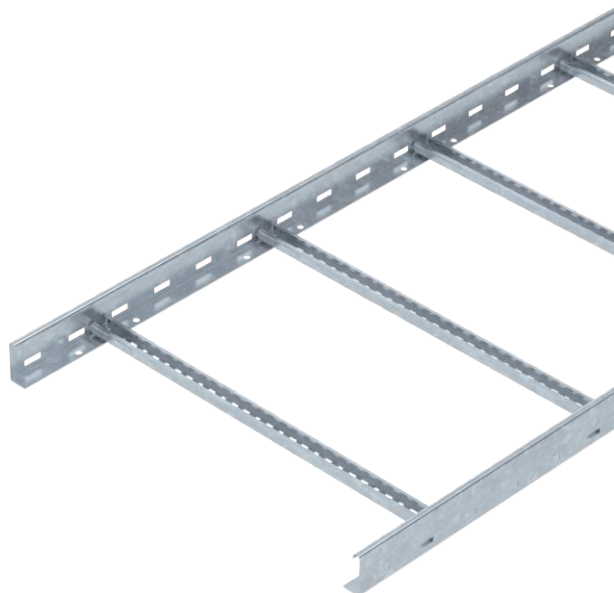


List technických údajů

Kabelový žebřík LCIS 60, 6 m C30

Výr. č. 6209651



Kabelový žebřík s výškou bočnice 60 mm s přivařenými, nahoru otevřenými profilovými příčkami C30. Profilovaná bočnice pro zpevnění a ochranu kabelů. Upevnění na výložník se provádí svorkami typu LKS 40. Rozměr výřezu příčky je 16,5 mm, vhodná třmenová příchytka je typ 2056.



| | |
|-----------|--------------------------|
| St | Ocel |
| FT | žárově zinkováno ponorem |

Další text k výrobku 1

Magnetický útlum stínění bez víka 10 dB, s víkem 15 dB.

Kmenová data

| | |
|----------------------------|--------------------------|
| Č. výr. | 6209651 |
| Typ | LCIS 660 6 FT |
| Rozměr | 60x600x6000 |
| Materiál | Ocel |
| Zkratka materiálu | St |
| Povrch | žárově zinkováno ponorem |
| Povrch podle DIN | DIN EN ISO 1461 |
| Povrch zkratka | FT |
| Nejmenší prodejní množství | 6,00 m |
| Hmotnost | 375,34 kg/100 m |

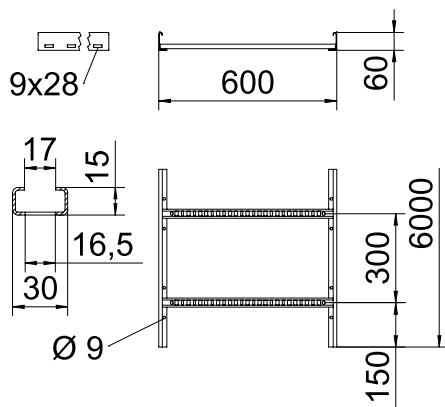
List technických údajů

Kabelový žebřík LCIS 60, 6 m C30

Výr. č. 6209651



Technické údaje

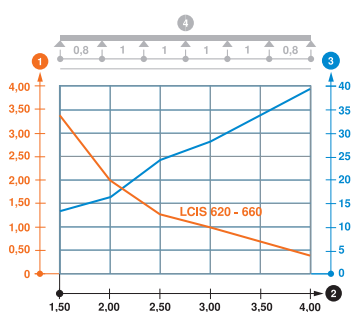


| | |
|---------------------------------|-------------------------------------|
| Délka | 6.000,00 mm |
| Šířka | 600,00 mm |
| Výška | 60,00 mm |
| Výška bočnice | 60,00 mm |
| Provedení příček | Profil děrovaný |
| Provedení bočnice | plochý profil |
| Upevnění příčky | Svařeno |
| Vhodné pro zachování funkčnosti | <input type="checkbox"/> |
| Tloušťka podélníku | 1,50 mm |
| Užitečný průřez | 24.000,00 mm ² |
| Užitečný průřez | 240,00 cm ² |
| Nerezová ocel, mořená | <input type="checkbox"/> |
| Děrování bočnice | <input checked="" type="checkbox"/> |
| Vzdálenost příček | 300,00 mm |
| Provedení pro velká rozpětí | <input type="checkbox"/> |

Dov. zatížení:

| | |
|-------------------------|-----------|
| Vzdálenost podpěr 1,5 m | 3,30 kN/m |
| Vzdálenost podpěr 2,0 m | 2,00 kN/m |
| Vzdálenost podpěr 2,5 m | 1,30 kN/m |
| Vzdálenost podpěr 3,0 m | 1,00 kN/m |
| Vzdálenost podpěr 3,5 m | 0,78 kN/m |
| Vzdálenost podpěr 4,0 m | 0,40 kN/m |

Dov. zatížení:



Zatěžovací diagram LCIS 60

- ① Přípustné zatížení kabelových žlabů/žebříků v kN/m bez zatížení člověkem
- ② Rozpětí podpěr v m
- ③ Průhyb bočnice v mm při dovolených kN/m
- ④ Schéma zatížení při zkušební metodě
- Křivka zatížení s šířkou kabelového žlabu/žebříku v mm
- Křivka průhybu bočnice v závislosti na rozestupu mezi podepřením