

List technických údajů

Kabelový žebřík LCIS 60, 6 m C30

Výr. č. 6209647



Kabelový žebřík s výškou bočnice 60 mm s přivařenými, nahoru otevřenými profilovými příčkami C30. Profilovaná bočnice pro zpevnění a ochranu kabelů. Upevnění na výložník se provádí svorkami typu LKS 40. Rozměr výřezu příčky je 16,5 mm, vhodná třmenová příchytka je typ 2056.



St	Ocel
FT	Žárově zinkováno ponorem

Další text k výrobku 1 | Magnetický útlum stínění bez víka 10 dB, s víkem 15 dB.

Kmenová data

Č. výr.	6209647
Typ	LCIS 640 6 FT
Rozměr	60x400x6000
Materiál	Ocel
Zkratka materiálu	St
Povrch	žárově zinkováno ponorem
Povrch podle DIN	DIN EN ISO 1461
Povrch zkratka	FT
Nejmenší prodejní množství	6,00 m
Hmotnost	329,17 kg/100 m

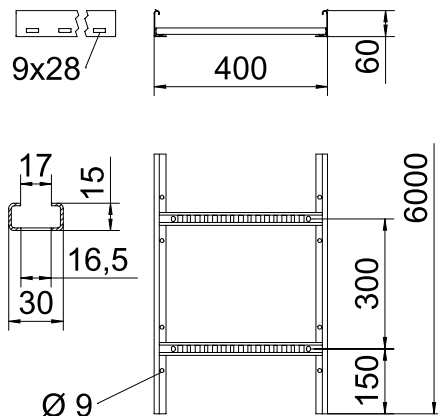
List technických údajů

Kabelový žebřík LCIS 60, 6 m C30

Výr. č. 6209647



Technické údaje

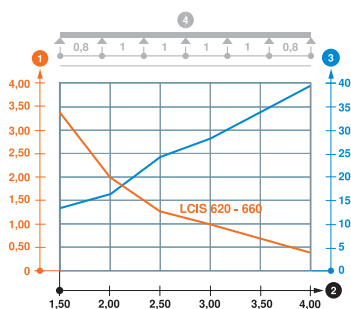


Délka	6.000,00 mm
Šířka	400,00 mm
Výška	60,00 mm
Výška bočnice	60,00 mm
Provedení příček	Profil děrovaný
Provedení bočnice	plochý profil
Upevnění příčky	Svařeno
Vhodné pro zachování funkčnosti	<input type="checkbox"/>
Tloušťka podélníku	1,50 mm
Užitečný průřez	16.000,00 mm ²
Užitečný průřez	160,00 cm ²
Nerezová ocel, mořená	<input type="checkbox"/>
Děrování bočnice	<input checked="" type="checkbox"/>
Vzdálenost příček	300,00 mm
Provedení pro velká rozpětí	<input type="checkbox"/>

Dov. zatížení:

Vzdálenost podpěr 1,5 m	3,30 kN/m
Vzdálenost podpěr 2,0 m	2,00 kN/m
Vzdálenost podpěr 2,5 m	1,30 kN/m
Vzdálenost podpěr 3,0 m	1,00 kN/m
Vzdálenost podpěr 3,5 m	0,78 kN/m
Vzdálenost podpěr 4,0 m	0,40 kN/m

Dov. zatížení:



Zatěžovací diagram LCIS 60

- 1 Přípustné zatížení kabelových žlabů/žebříků v kN/m bez zatížení člověkem
- 2 Rozpětí podpěr v m
- 3 Průhyb bočnice v mm při dovolených kN/m
- 4 Schéma zatížení při zkušební metodě
- Křivka zatížení s šířkou kabelového žlabu/žebříku v mm
- Křivka průhybu bočnice v závislosti na rozestupu mezi podepřením