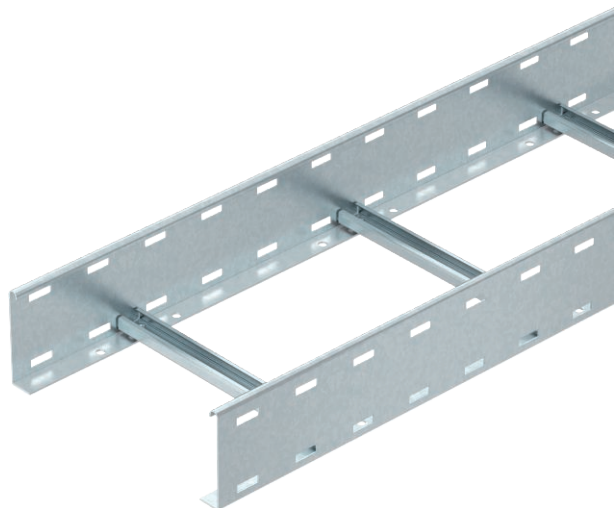


List technických údajů

Kabelový žebřík SLCS 110 C30

Výr. č. 6207304



Kabelový žebřík s výškou bočnice 110 mm s přivařeným, nahoru otevřeným profilem příčky C30. Profilovaná bočnice pro zpevnění a ochranu kabelů. Upevnění na výložník se provádí svorkami typu LKS 40. Rozměr výřezu příčky je 16,5 mm, vhodná třmenová přichytka je typ 2056.



St

Ocel

FT

žárově zinkováno ponorem

Další text k výrobku 1

Magnetický útlum stínění bez vika 10 dB, s vikem 15 dB.

Kmenová data

Č. výr.	6207304
Typ	SLCS 1130 3 FT
Rozměr	110x300x3000
Materiál	Ocel
Zkratka materiálu	St
Povrch	žárově zinkováno ponorem
Povrch podle DIN	DIN EN ISO 1461
Povrch zkratka	FT
Nejmenší prodejní množství	3,00 m
Hmotnost	555,80 kg/100 m

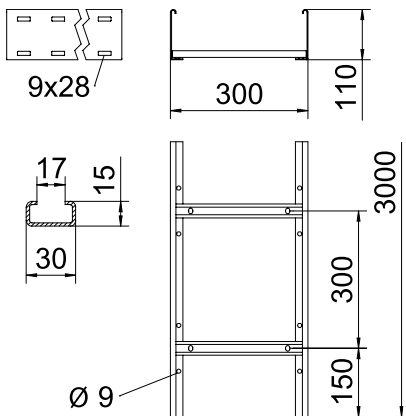
List technických údajů

Kabelový žebřík SLCS 110 C30

Výr. č. 6207304



Technické údaje

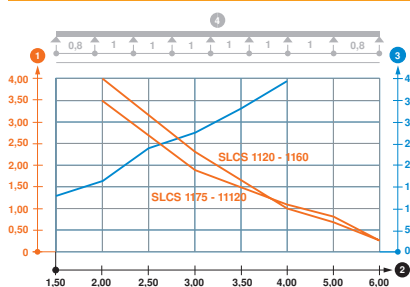


Délka	3.000,00 mm
Šířka	300,00 mm
Výška	110,00 mm
Výška bočnice	110,00 mm
Provedení příček	Profil neděrovaný
Provedení bočnice	plochý profil
Upevnění příčky	Svařeno
Vhodné pro zachování funkčnosti	<input type="checkbox"/>
Tloušťka podélníku	2,00 mm
Užitečný průřez	27.000,00 mm ²
Užitečný průřez	270,00 cm ²
Nerezová ocel, mořená	<input type="checkbox"/>
Děrování bočnice	<input checked="" type="checkbox"/>
Vzdálenost příček	300,00 mm
Provedení pro velká rozpětí	<input type="checkbox"/>

Dov. zatížení:

Vzdálenost podpěr 2,0 m	4,00 kN/m
Vzdálenost podpěr 2,5 m	3,00 kN/m
Vzdálenost podpěr 3,0 m	2,30 kN/m
Vzdálenost podpěr 3,5 m	1,60 kN/m
Vzdálenost podpěr 4,0 m	1,00 kN/m
Vzdálenost podpěr 4,5 m	0,83 kN/m
Vzdálenost podpěr 5,0 m	0,70 kN/m
Vzdálenost podpěr 6,0 m	0,25 kN/m

Dov. zatížení:



Zatěžovací diagram kabelového žebříku typu SLCS 110

- 1 Přípustné zatížení kabelových žlabů/žebříků v kN/m bez zatížení člověkem
 - 2 Rozpětí podpěr v m
 - 3 Průhyb bočnice v mm při dovolených kN/m
 - 4 Schéma zatížení při zkušební metodě
- Křivka zatížení s šířkou kabelového žlabu/žebříku v mm
 - Křivka průhybu bočnice v závislosti na rozestupu mezi podepřením