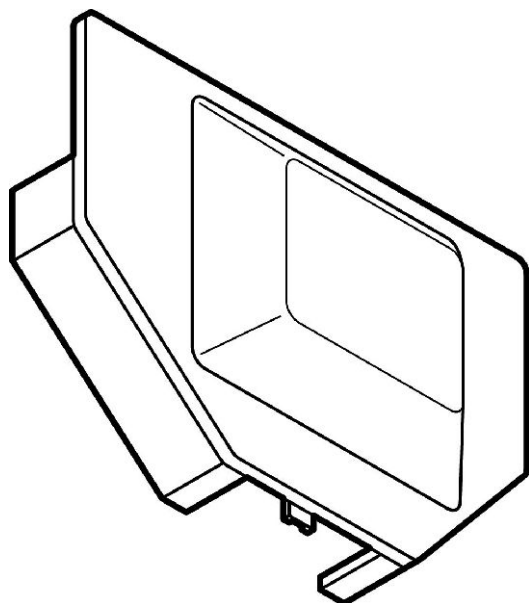


# List technických údajů

## Díl T AX TE H10

Výr. č. 6133982



Díl T jako tvarový díl pro změnu směru pro kanály pro ukládání vedení AXIS Mini.  
Pro zhotovení křížení T.

CE

**ASA** Akrylnitril-styrol-arcylester

### Kmenová data

Č. výr.	6133982
Typ	AX TE H10 bic
Barva	čistě bílá
Číslo RAL	9010
Materiál	Akrylnitril-styrol-arcylester
Zkratka materiálu	ASA
Nejmenší prodejní množství	1 kus
Hmotnost	3,00 kg/100 ks

### Technické údaje

Délka	54,00 mm
Šířka	73,00 mm
Výška	18,00 mm