

List technických údajů

Přístrojový nosič SL ETler20110

Výr. č. 6132242

OBO
BETTERMANN



Prázdný přístrojový nosič pro kanál s patkovou lištou k vestavbě standardních přístrojů pomocí nosného kruhu a nosného třmenu s 60mm upevňovacím žlábkem.

K naklapnutí na spodní díl kanálového systému.

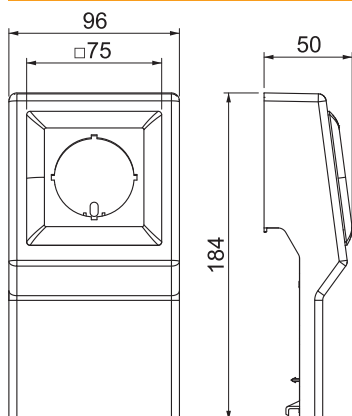


PVC Polyvinylchlorid

Kmenová data

Č. výr.	6132242
Typ	SL ETler20110rws
Barva	čistě bílá
Číslo RAL	9010
Materiál	Polyvinylchlorid
Zkratka materiálu	PVC
Nejmenší prodejní množství	1 kus
Hmotnost	13,40 kg/100 ks

Technické údaje



Délka	50,00 mm
Šířka	96,00 mm
Výška	184,00 mm
Počet jednotek	1
Osazení	bez
Dekor	bez
Bez obsahu halogenů	<input type="checkbox"/>
Způsob montáže instalačního přístroje	s centrální deskou