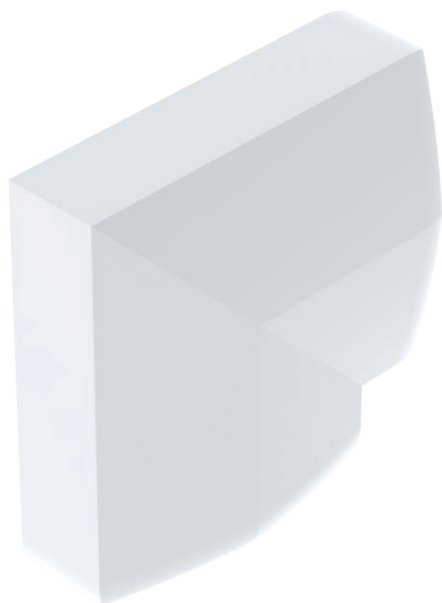


List technických údajů

Kryt plochého rohu ATR AP5422

Výr. č. 6131026



Plochý roh jako tvarový díl pro změnu směru pro minikanály ATRIANE.

Pevný tvarový díl pro přišroubování na stěnu.

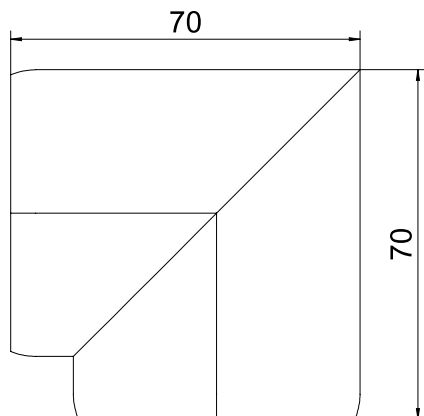


ASA Akrylnitril-styrol-arcylester

Kmenová data

Č. výr.	6131026
Typ	ATR AP5422 b/c
Rožměr	70x70x21
Barva	čistě bílá
Číslo RAL	9010
Materiál	Akrylnitril-styrol-arcylester
Zkratka materiálu	ASA
Nejmenší prodejní množství	5 kus
Hmotnost	1,64 kg/100 ks

Technické údaje



Délka	70,00 mm
Šířka	70,00 mm
Výška	21,00 mm
Provedení	Tvarový kryt
Způsob upevnění	Zaklapnutelný
Vhodné pro zachování funkčnosti	<input type="checkbox"/>
Bez obsahu halogenů	<input type="checkbox"/>
Ochranná fólie	<input type="checkbox"/>
Rozsah úhlu	90,00 °