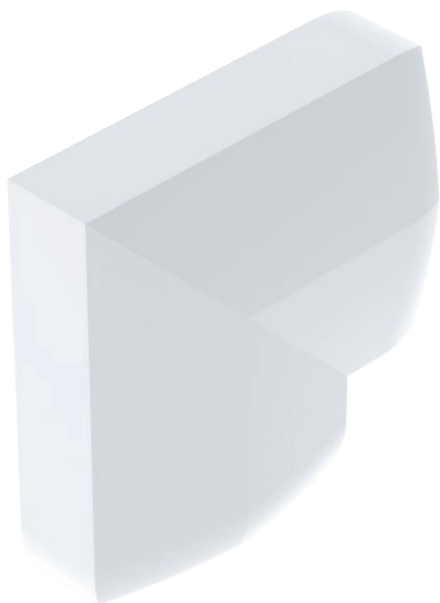


List technických údajů

Kryt plochého rohu ATR AP3212

Výr. č. 6131022



Plochý roh jako tvarový díl pro změnu směru pro minikanály ATRIANE.

Pevný tvarový díl pro přišroubování na stěnu.

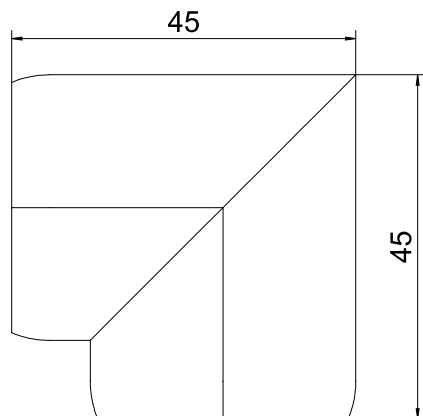


ASA Akrylnitril-styrol-arcylester

Kmenová data

Č. výr.	6131022
Typ	ATR AP3212 bic
Rozměr	46x46x14
Barva	čistě bílá
Číslo RAL	9010
Materiál	Akrylnitril-styrol-arcylester
Zkratka materiálu	ASA
Nejmenší prodejní množství	5 kus
Hmotnost	0,56 kg/100 ks

Technické údaje



Délka	46,00 mm
Šířka	46,00 mm
Výška	14,00 mm
Provedení	Tvarový kryt
Způsob upevnění	Zaklapnutelný
Vhodné pro zachování funkčnosti	<input type="checkbox"/>
Bez obsahu halogenů	<input type="checkbox"/>
Ochranná fólie	<input type="checkbox"/>
Rozsah úhlu	90,00 °