

List technických údajů

Variabilní vnější roh ATR AE5422

Výr. č. 6131008



Vnější roh jako tvarový díl pro změnu směru pro minikanály ATRIANE.
Ke skrytí řezných hran.

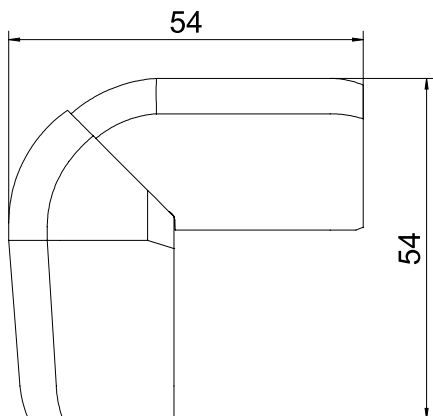


ASA Akrylnitril-styrol-arcylester

Kmenová data

Č. výr.	6131008
Typ	ATR AE5422 blc
Rozměr	49x49x61,2
Barva	čistě bílá
Číslo RAL	9010
Materiál	Akrylnitril-styrol-arcylester
Zkratka materiálu	ASA
Nejmenší prodejní množství	5 kus
Hmotnost	1,51 kg/100 ks

Technické údaje



Délka	49,00 mm
Šířka	49,00 mm
Výška	61,00 mm
Provedení	Tvarový kryt
Způsob upevnění	Zaklapnutelný
Vhodné pro zachování funkčnosti	<input type="checkbox"/>
Bez obsahu halogenů	<input type="checkbox"/>
Ochranná fólie	<input type="checkbox"/>
Rozsah úhlu	86,00 °