

List technických údajů

Variabilní vnější roh ATR AE2212

Výr. č. 6131002



Vnější roh jako tvarový díl pro změnu směru pro minikanály ATRIANE.
Ke skrytí řezných hran.

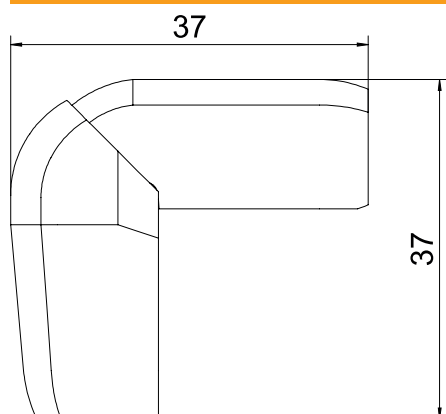
CE

ASA Akrylnitril-styrol-arcylester

Kmenová data

Č. výr.	6131002
Typ	ATR AE2212 blc
Rozměr	34x25x23
Barva	čistě bílá
Číslo RAL	9010
Materiál	Akrylnitril-styrol-arcylester
Zkratka materiálu	ASA
Nejmenší prodejní množství	5 kus
Hmotnost	0,47 kg/100 ks

Technické údaje



Délka	34,00 mm
Šířka	25,00 mm
Výška	23,00 mm
Provedení	Tvarový kryt
Způsob upevnění	Zaklapnutelný
Vhodné pro zachování funkčnosti	<input type="checkbox"/>
Bez obsahu halogenů	<input type="checkbox"/>
Ochranná fólie	<input type="checkbox"/>
Rozsah úhlu	86,00 °