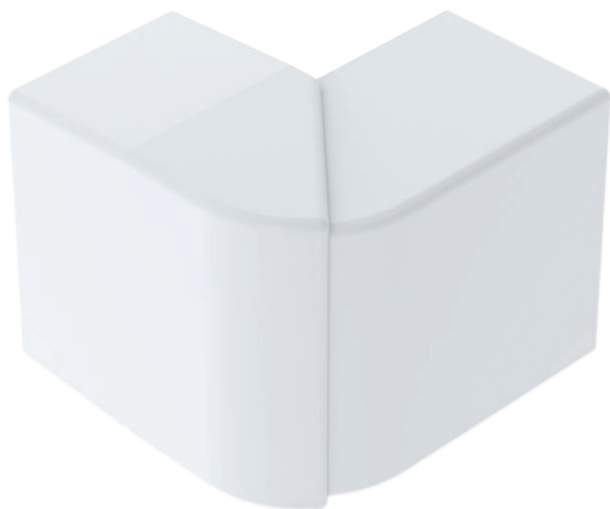


List technických údajů

Vnější roh LE-AE

Výr. č. 6130318



Flexibilní vnější roh jako tvarový díl pro změnu směru pro kanál pro ukládání vedení LE.
Ke skrytí řezných hran, nastavitelný úhel 70–110°.

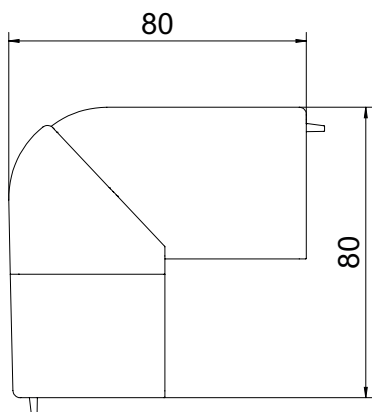


ASA Akrylnitril-styrol-arcylester

Kmenová data

Č. výr.	6130318
Typ	LE AE4060v sgr
Rozměr	100x60x100
Barva	kamenná šed
Číslo RAL	7030
Materiál	Akrylnitril-styrol-arcylester
Zkratka materiálu	ASA
Nejmenší prodejní množství	4 kus
Hmotnost	5,20 kg/100 ks

Technické údaje



Délka	100,00 mm
Šířka	100,00 mm
Výška	60,00 mm
Provedení	Tvarový kryt
Způsob upevnění	Zaklapnutelný
Vhodné pro zachování funkčnosti	<input type="checkbox"/>
Bez obsahu halogenů	<input checked="" type="checkbox"/>
Ochranná fólie	<input type="checkbox"/>
Rozsah úhlu	70,00 °