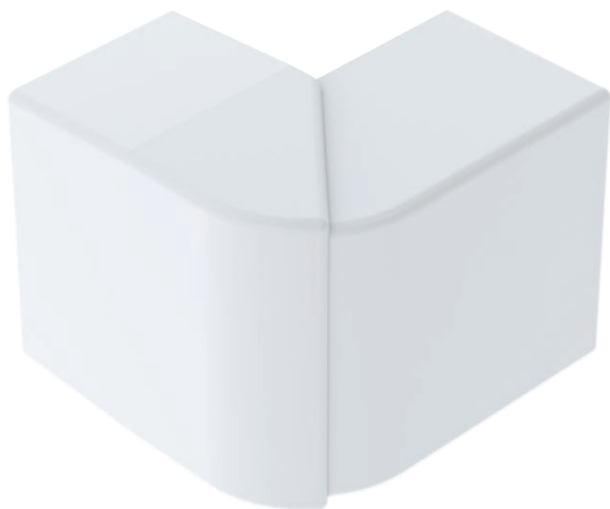


List technických údajů

Vnější roh LE-AE

Výr. č. 6130316



Flexibilní vnější roh jako tvarový díl pro změnu směru pro kanál pro ukládání vedení LE.
Ke skrytí řezných hran, nastavitelný úhel 70–110°.

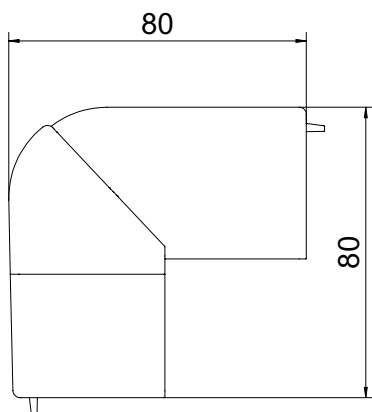


PVC Polyvinylchlorid

Kmenová data

Č. výr.	6130316
Typ	LE AE4060v lgr
Rozměr	100x60x100
Barva	světle šedá
Číslo RAL	7035
Materiál	Polyvinylchlorid
Zkratka materiálu	PVC
Nejmenší prodejní množství	4 kus
Hmotnost	5,20 kg/100 ks

Technické údaje



Délka	100,00 mm
Šířka	100,00 mm
Výška	60,00 mm
Provedení	Tvarový kryt
Způsob upevnění	Zaklapnutelný
Vhodné pro zachování funkčnosti	<input type="checkbox"/>
Bez obsahu halogenů	<input checked="" type="checkbox"/>
Ochranná fólie	<input type="checkbox"/>