

# List technických údajů

## Kanál pro ukládání vedení LE 30, šířka kanálu 30

Výr. č. 6130033



Kanál pro ukládání vedení LE pro skryté uložení vedení v interiéru.

Spodní díl kanálu s děrováním dna pro montáž. Nesnadno hořlavý a samozhášivý po odstranění působení plamene. Změny směru se provádějí pomocí tvarových dílů a konce kanálů se uzavírají koncovými díly.



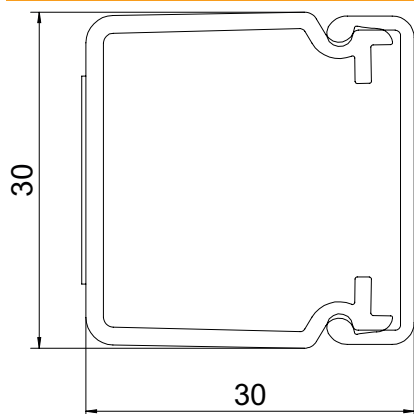
**PVC** Polyvinylchlorid

Text k výrobku – normy	Otestováno podle EN 50085-1 a EN 50085-2-1.
Text k výrobku rozsah dodávky	Spodní a vrchní díl v sadě.

### Kmenová data

Č. výr.	6130033
Typ	LE 3030 rws
Rozměr	2000x30x30
Barva	čistě bílá
Číslo RAL	9010
Materiál	Polyvinylchlorid
Zkratka materiálu	PVC
Nejmenší prodejní množství	48 m
Hmotnost	26,00 kg/100 m

### Technické údaje



Délka	2.000,00 mm
Šířka	30,00 mm
Výška	30,00 mm
Způsob upevnění	Děrování dna
Bez obsahu halogenů	<input type="checkbox"/>
Kabelový úchyt	<input type="checkbox"/>
Upevňovací prvek	<input type="checkbox"/>
Ochranná fólie	<input type="checkbox"/>