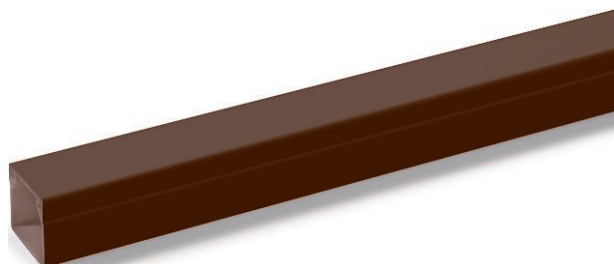


List technických údajů

Kanál pro ukládání vedení LE 20, šířka kanálu 20

Výr. č. 6130013



Kanál pro ukládání vedení LE pro skryté uložení vedení v interiéru.

Spodní díl kanálu s děrováním dna pro montáž. Nesnadno hořlavý a samozhášivý po odstranění působení plamene. Změny směru se provádějí pomocí tvarových dílů a konce kanálů se uzavírají koncovými díly.



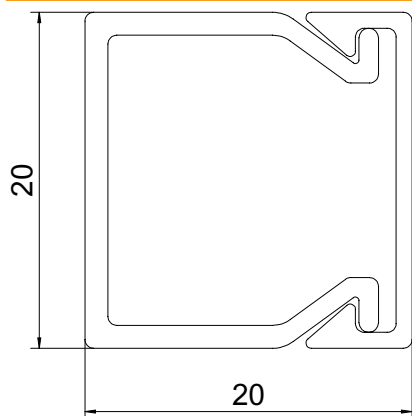
PVC Polyvinylchlorid

Text k výrobku – normy	Otestováno podle EN 50085-1 a EN 50085-2-1.
Text k výrobku rozsah dodávky	Spodní a vrchní díl v sadě.

Kmenová data

Č. výr.	6130013
Typ	LE 2020 brn
Rozměr	2000x20x20
Barva	Hnědá, RAL 8014
Číslo RAL	8014
Materiál	Polyvinylchlorid
Zkratka materiálu	PVC
Nejmenší prodejní množství	72 m
Hmotnost	13,73 kg/100 m

Technické údaje



Délka	2.000,00 mm
Šířka	20,00 mm
Výška	20,00 mm
Způsob upevnění	Děrování dna
Bez obsahu halogenů	<input type="checkbox"/>
Kabelový úchyt	<input type="checkbox"/>
Upevňovací prvek	<input type="checkbox"/>