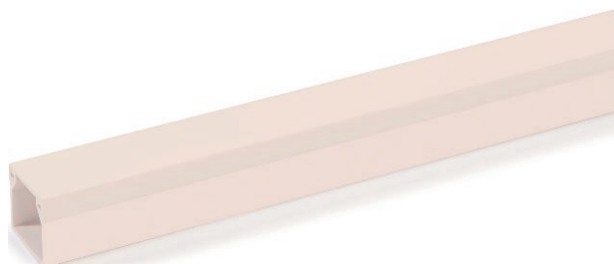


List technických údajů

Kanál pro ukládání vedení LE 15, šířka kanálu 15

Výr. č. 6130006



Kanál pro ukládání vedení LE pro skryté uložení vedení v interiéru.

Spodní díl kanálu s děrováním dna pro montáž. Nesnadno hořlavý a samozhášivý po odstranění působení plamene. Změny směru se provádějí pomocí tvarových dílů a konce kanálů se uzavírají koncovými díly.



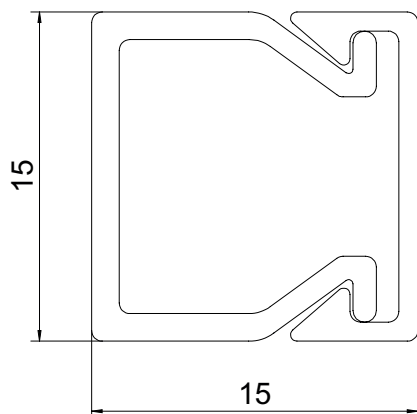
PVC Polyvinylchlorid

Text k výrobku – normy	Otestováno podle EN 50085-1 a EN 50085-2-1.
Text k výrobku rozsah dodávky	Spodní a vrchní díl v sadě.

Kmenová data

Č. výr.	6130006
Typ	LE 1515 cws
Rozměr	2000x15x15
Barva	krémová bílá
Číslo RAL	9001
Materiál	Polyvinylchlorid
Zkratka materiálu	PVC
Nejmenší prodejní množství	112 m
Hmotnost	11,45 kg/100 m

Technické údaje



Délka	2.000,00 mm
Šířka	15,00 mm
Výška	15,00 mm
Způsob upevnění	Děrování dna
Bez obsahu halogenů	<input type="checkbox"/>
Kabelový úchyt	<input type="checkbox"/>
Upevňovací prvek	<input type="checkbox"/>
Ochranná fólie	<input type="checkbox"/>