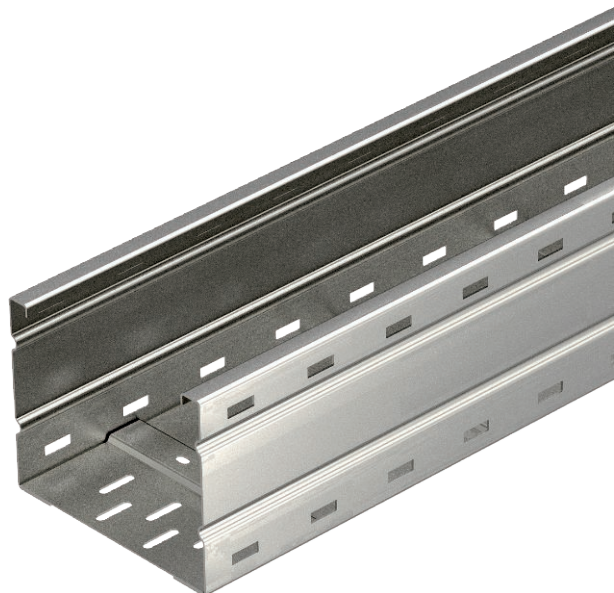


List technických údajů

Kabelový žlab pro velká rozpětí WKSG 160

Výr. č. 6098573



System kabelových žlabů pro velká rozpětí, děrovaný, s výškou bočnice 160 mm.



A2	Nerez ocel, materiál 1.4307
2B	Holé, dodatečně ošetřeno

Dodatkový text k výrobku - upozornění	Podélné spojky typu WRVL 160 je nutné objednat zvlášť.
Další text k výrobku 1	Magnetický útlum stínění bez víka 20 dB, s vikem 50 dB.

Kmenová data

Č. výr.	6098573
Typ	WKSG 163 A2
Výrobce	OBO
Rozměr	160x300x6000
Materiál	Nerezová ocel, materiál 1.4301
Zkratka materiálu	A2
Povrch	Holé, dodatečně ošetřeno
Povrch zkratka	2B
Nejmenší prodejní množství	6,00 m
Hmotnost	1.003,17 kg/100 m

Technické údaje

Užitečný průřez	45.500,00 mm ²
Užitečný průřez	455,00 cm ²
Vhodné pro zachování funkčnosti	<input type="checkbox"/>
Provedení spojky	bez spojky
Montážní děrování ve dně	<input checked="" type="checkbox"/>
Nerezová ocel, mořená	<input type="checkbox"/>

List technických údajů

Kabelový žlab pro velká rozpětí WKSG 160

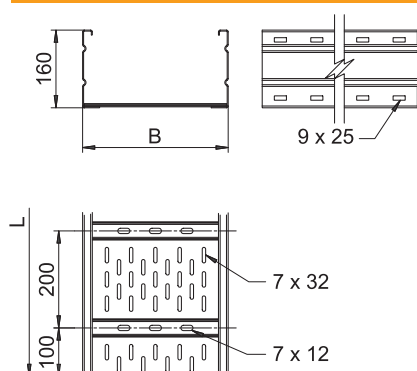
Výr. č. 6098573



Technické údaje

Děrování bočnice	<input checked="" type="checkbox"/>
Provedení pro velká rozpětí	<input checked="" type="checkbox"/>

Rozměry

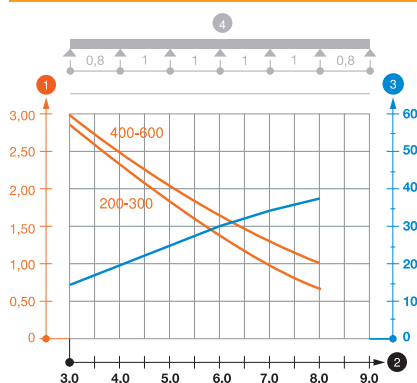


Délka	6.000,00 mm
Šířka	300,00 mm
Výška	160,00 mm
Výška bočnice	160,00 mm
Rozměr B	300,00 mm
Rozměr L	6.000,00 mm
Tloušťka plechu	2,00 mm

Dov. zatížení:

Vzdálenost podpěr 3,0 m	2,90 kN/m
Vzdálenost podpěr 3,5 m	2,59 kN/m
Vzdálenost podpěr 4,0 m	2,30 kN/m
Vzdálenost podpěr 4,5 m	2,04 kN/m
Vzdálenost podpěr 5,0 m	1,80 kN/m
Vzdálenost podpěr 6,0 m	1,40 kN/m
Vzdálenost podpěr 7,0 m	1,00 kN/m
Vzdálenost podpěr 8,0 m	0,70 kN/m

Dov. zatížení:



Zatěžovací diagram kabelového žlabu pro velká rozpětí typu WKSG 160

- 1 Přípustné zatížení kabelových žlabů/žebříků v kN/m bez zatížení člověkem
 - 2 Rozpětí podpěr v m
 - 3 Průhyb bočnice v mm při dovolených kN/m
 - 4 Schéma zatížení při zkušební metodě
- Křivka zatížení s šířkou kabelového žlabu/žebříku v mm
— Křivka průhybu bočnice v závislosti na rozestupu mezi podepřením