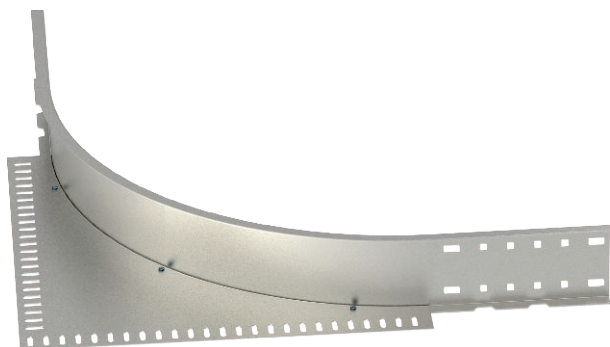


List technických údajů

Rohový vestavný díl 110

Výr. č. 6098483



Rohový vestavný díl pro kabelové žlaby a žebříky pro velká rozpětí s výškou bočnice 110 mm.

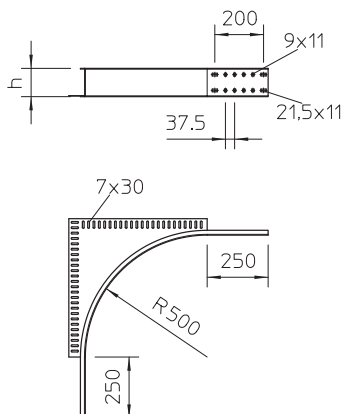


A2	Nerez ocel, materiál 1.4307
2B	Holé, dodatečně ošetřeno

Kmenová data

Č. výr.	6098483
Typ	WEAS 110 A2
Označení 1	Rohový vestavný díl
Rozeř	110
Materiál	Nerezová ocel, materiál 1.4301
Zkratka materiálu	A2
Povrch	Holé, dodatečně ošetřeno
Povrch zkratka	2B
Nejmenší prodejní množství	1,00 kus
Hmotnost	485,50 kg/100 ks

Technické údaje



Výška	110,00 mm
Výška bočnice	110,00 mm
Rozeř h	110,00 mm
Vhodné pro zachování funkčnosti	<input type="checkbox"/>
Nerezová ocel, mořená	<input type="checkbox"/>