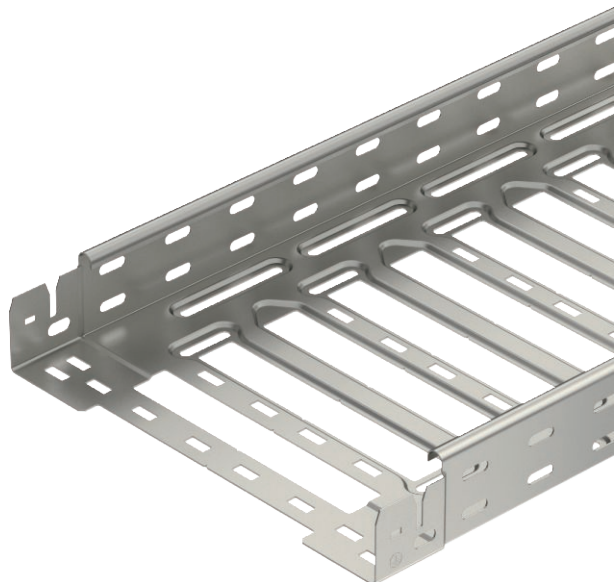


List technických údajů

Kabelový žlab SKS-Magic® 60

Výr. č. 6059498



Kabelový žlab s integrovaným rychloupevňovacím systémem. Užitečná délka kabelového žlabu činí 3 000 mm.

Kabelový žlab má nepřetržitou boční perforaci 7 x 20 mm pro instalaci dalších spojovacích a montážních komponent.

Od šířky kabelového žlabu 200 mm s 30% perforací. Podle směrnice VdS 2092 tedy vhodný i pro použití ve sprinklerových systémech.



A2	Nerez ocel, materiál 1.4307
2B	Holé, dodatečně ošetřeno

Dodatkový text k výrobku - upozornění | Nepřerušené vyrovnání potenciálů je zaručeno i bez doplňkových součástí.

Kmenová data

Č. výr.	6059498
Typ	SKSM 640 A2
Výrobce	OBO
Rozměr	60x400x3050
Materiál	Nerezová ocel, materiál 1.4301
Zkratka materiálu	A2
Povrch	Holé, dodatečně ošetřeno
Povrch zkratka	2B
Nejmenší prodejní množství	3,00 m
Hmotnost	451,33 kg/100 m

List technických údajů

Kabelový žlab SKS-Magic® 60

Výr. č. 6059498

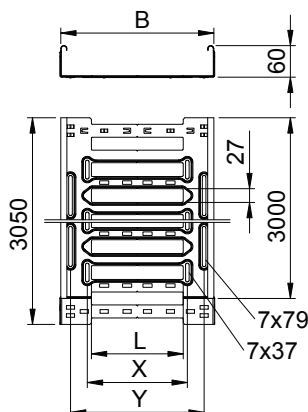
OBO
BETTERMANN

Technické údaje



Užitečný průřez	23.800,00 mm ²
Užitečný průřez	238,00 cm ²
Vhodné pro zachování funkčnosti	<input type="checkbox"/>
Provedení spojky	Integrovaná spojka
S vrchním dílem	<input type="checkbox"/>
Montážní děrování ve dně	<input checked="" type="checkbox"/>
Rozmístění otvorů NATO	<input type="checkbox"/>
Nerezová ocel, mořená	<input type="checkbox"/>
Děrování bočnice	<input checked="" type="checkbox"/>
Provedení pro velká rozpětí	<input type="checkbox"/>

Rozměry

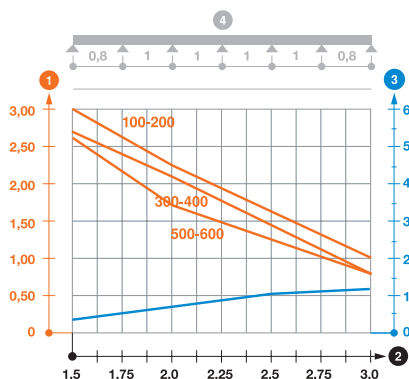


Délka	3.050,00 mm
Šířka	400,00 mm
Výška	60,00 mm
Výška bočnice	60,00 mm
Rozměr B	400,00 mm
Rozměr L	280,00 mm
Rozměr x	296,00 mm
Rozměr y	362,00 mm
Tloušťka plechu	1,50 mm

Dov. zatížení:

Vzdálenost podpěr 1,5 m	2,70 kN/m
Vzdálenost podpěr 2,0 m	2,10 kN/m
Vzdálenost podpěr 2,5 m	1,47 kN/m
Vzdálenost podpěr 3,0 m	0,80 kN/m

Dov. zatížení:



Zatěžovací diagram kabelového žlabu typu SKSM 60

- 1 Přípustné zatížení kabelových žlabů/žebříků v kN/m bez zatížení člověkem
 - 2 Rozpětí podpěr v m
 - 3 Průhyb bočnice v mm při dovolených kN/m
 - 4 Schéma zatížení při zkušební metodě
- Křivka zatížení s šířkou kabelového žlabu/žebříku v mm
 - Křivka průhybu bočnice v závislosti na rozestupu mezi podepřením