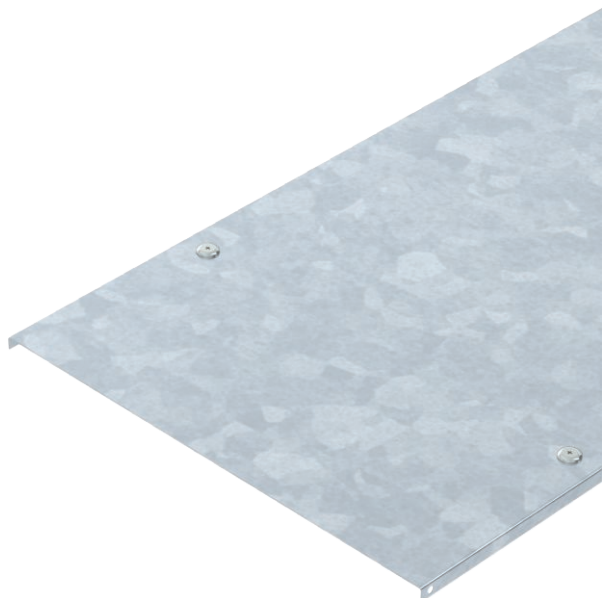


List technických údajů

Víko s otočnou západkou

Výr. č. 6051359



Víko kabelových žlabů a kabelových žebříků se 3 páry otočných západek.



St	Ocel
FT	žárově zinkováno ponorem

Dodatkový text k výrobku - upozornění	Příčné prolisy od šířky 500 mm.
Další text k výrobku 1	Při používání vík ve venkovním prostoru je nutné přijmout doplňující opatření na ochranu před účinky větru. Spony víka nebo otočné západky nepředstavují samy o sobě dostatečné zajišťovací prvky proti zatížení větrem.

Kmenová data

Č. výr.	6051359
Typ	DRL 150 FT
Označení 1	Víko s otočnými západkami
Označení 2	pro kab. žl. a kab. žebř.
Výrobce	OBO
Rozměr	150x3000
Materiál	Ocel
Zkratka materiálu	St
Povrch	žárově zinkováno ponorem
Povrch podle DIN	DIN EN ISO 1461
Povrch zkratka	FT
Nejmenší prodejní množství	3,00 m
Hmotnost	159,34 kg/100 m

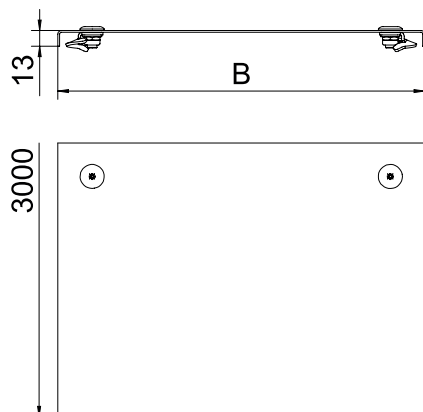
List technických údajů

Víko s otočnou západkou

Výr. č. 6051359

OBO
BETTERMANN

Technické údaje



Délka	3.000,00 mm
Šířka	150,00 mm
Výška	13,00 mm
Rozměr B	150,00 mm
Způsob upevnění	Otočná západka
Tloušťka plechu	1,00 mm
Vhodné pro kabelový žlab	<input checked="" type="checkbox"/>
Vhodné pro mřížový žlab	<input type="checkbox"/>
Vhodné pro kabelový žebřík	<input checked="" type="checkbox"/>
Vhodné pro zachování funkčnosti	<input type="checkbox"/>
Nerezová ocel, mořená	<input type="checkbox"/>