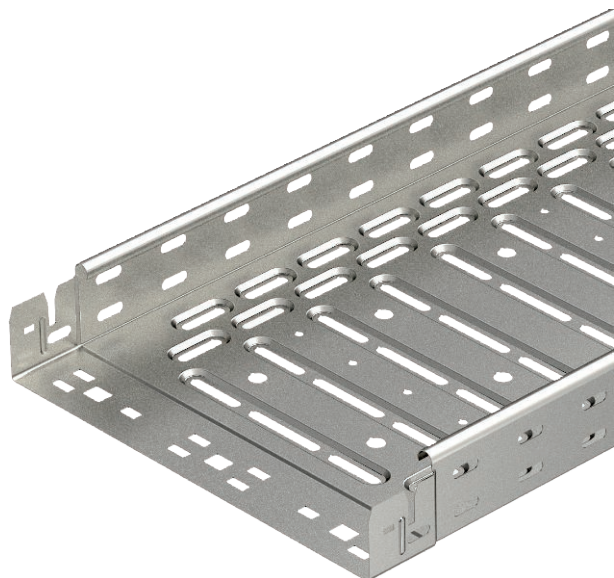


List technických údajů

Kabelový žlab RKS-Magic® 60

Výr. č. 6047721



Kabelový žlab s integrovaným rychloupevňovacím systémem. Užitečná délka kabelového žlabu činí 3 000 mm.

Kabelový žlab disponuje po celé délce bočním děrováním 7 × 20 mm pro instalaci doplňkových spojovacích a montážních dílů.

Děrování pro přímé zavěšení závitové tyče má průměr 11 mm.



A2 Nerez ocel, materiál 1.4307

2B Holé, dodatečně ošetřeno

Dodatkový text k výrobku - upozornění	Nepřerušené vyrovnání potenciálů je zaručeno i bez doplňkových součástí.
Další text k výrobku 1	Magnetický útlum stínění bez víka 20 dB, s víkem 50 dB.
Text k výrobku - normy	Kabelový žlab je vyzkoušen na zachování funkčnosti při požáru (šířky žlabu do 300 mm) Provedení a parametry montáže musí odpovídat platným certifikátům. Další informace naleznete v katalogu protipožárních systémů.

Kmenová data

Č. výr.	6047721
Typ	RKSM 650 A2
Výrobce	OBO
Rozměr	60x500x3050
Materiál	Nerezová ocel, materiál 1.4301
Zkratka materiálu	A2
Povrch	Holé, dodatečně ošetřeno
Povrch zkratka	2B
Nejmenší prodejní množství	3,00 m
Hmotnost	431,93 kg/100 m

List technických údajů

Kabelový žlab RKS-Magic® 60

Výr. č. 6047721

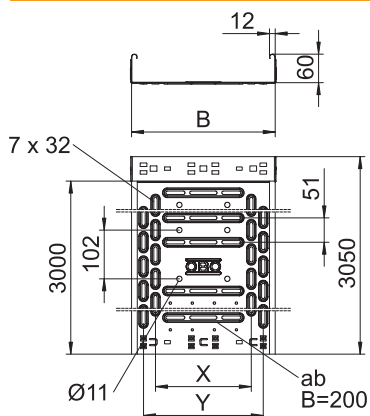


Technické údaje



Užitečný průřez	29.800,00 mm ²
Užitečný průřez	298,00 cm ²
Vhodné pro zachování funkčnosti	<input type="checkbox"/>
Provedení spojky	Integrovaná spojka
Děrování dna	1
S vrchním dílem	<input type="checkbox"/>
Montážní děrování ve dně	<input checked="" type="checkbox"/>
Rozmístění otvorů NATO	<input type="checkbox"/>
Nerezová ocel, mořená	<input type="checkbox"/>
Děrování bočnice	<input checked="" type="checkbox"/>
Provedení pro velká rozpětí	<input type="checkbox"/>

Rozměry

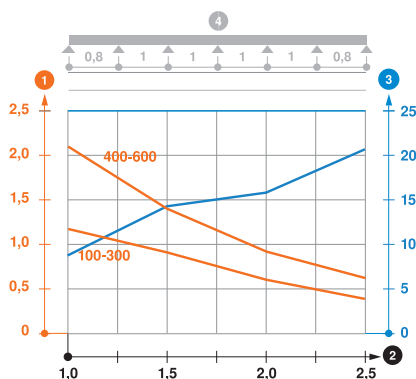


Délka	3.050,00 mm
Šířka	500,00 mm
Výška	60,00 mm
Výška bočnice	60,00 mm
Rozměr B	500,00 mm
Rozměr x	400,00 mm
Rozměr y	450,00 mm
Rozměr t	300,00 mm
Tloušťka plechu	0,90 mm

Dov. zatížení:

Vzdálenost podpěr 1,0 m	2,10 kN/m
Vzdálenost podpěr 1,5 m	1,35 kN/m
Vzdálenost podpěr 2,0 m	0,90 kN/m
Vzdálenost podpěr 2,5 m	0,60 kN/m

Dov. zatížení:



Zatěžovací diagram kabelového žlabu typu RKSM 60

- 1 Přípustné zatížení kabelových žlabů/žebříků v kN/m bez zatížení člověkem
 - 2 Rozpětí podpěr v m
 - 3 Průhyb bočnice v mm při dovolených kN/m
 - 4 Schéma zatížení při zkušební metodě
- Křivka zatížení s šířkou kabelového žlabu/žebříku v mm
— Křivka průhybu bočnice v závislosti na rozestupu mezi podepřením