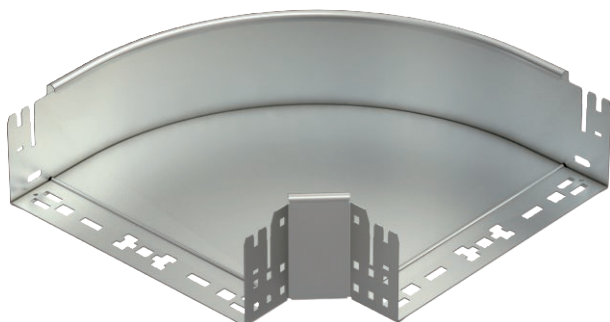


# List technických údajů

## 90° oblouk Magic 110

Výr. č. 6041884

**OBO**  
BETTERMANN



Oblouk 90° se systémem rychlospojkek. Pro všechny typy kabelových žlabů s výškou bočnice 110 mm.

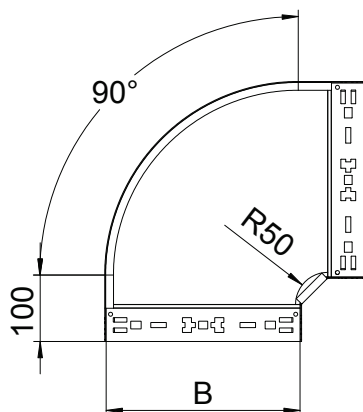


<b>A2</b>	Nerez ocel, materiál 1.4307
<b>2B</b>	Holé, dodatečně ošetřeno

### Kmenová data

Č. výr.	6041884
Typ	RBM 90 130 A2
Označení 1	Oblouk 90°
Rozměr	110x300
Materiál	Nerezová ocel, materiál 1.4301
Zkratka materiálu	A2
Povrch	Holé, dodatečně ošetřeno
Povrch zkratka	2B
Nejmenší prodejní množství	1,00 kus
Hmotnost	233,40 kg/100 ks

### Technické údaje



Šířka	300,00 mm
Výška bočnice	110,00 mm
Rozměr B	300,00 mm
Odbočení (úhel)	90°
Provedení spojky	Integrovaná spojka
Tloušťka plechu	1,25 mm
Rozměr	110x300 mm
Vhodné pro zachování funkčnosti	<input type="checkbox"/>
Montážní děrování ve dně	<input type="checkbox"/>
Rozmístění otvorů NATO	<input type="checkbox"/>
Změna směru	vodorovný
Nerezová ocel, mořená	<input type="checkbox"/>
Děrování bočnice	<input type="checkbox"/>
Provedení pro velká rozpětí	<input type="checkbox"/>