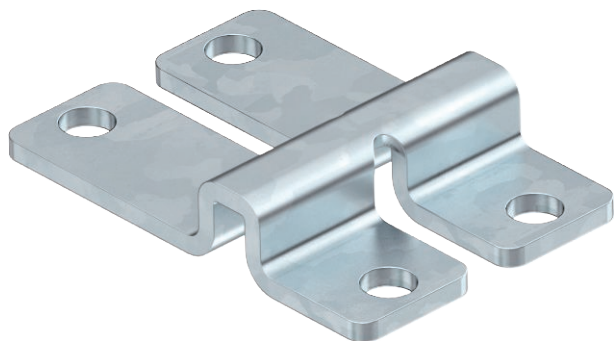


List technických údajů

Nástěnný a podlahový upevňovací prvek

Výr. č. 6017160



Upevňovací konstrukční díl pro přímou montáž mřížových žlabů na stěnu a podlahu. Možnost přínýtování a přišroubování.

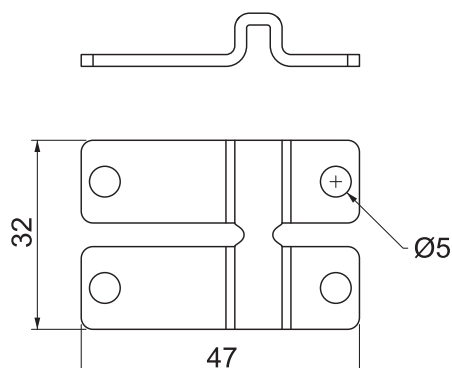
CE

St	Ocel
FT	žárově zinkováno ponorem

Kmenová data

Č. výr.	6017160
Typ	WB GR FT
Rozměr	47x32x9
Materiál	Ocel
Zkratka materiálu	St
Povrch	žárově zinkováno ponorem
Povrch podle DIN	DIN EN ISO 1461
Povrch zkratka	FT
Nejmenší prodejní množství	20,00 kus
Hmotnost	2,54 kg/100 ks

Technické údaje



Rozměr	47x32x9 mm
Provedení	Pro dráty o tloušťce 3,9 mm
Vhodné pro kabelový žlab	<input type="checkbox"/>
Vhodné pro mřížový žlab	<input checked="" type="checkbox"/>
Vhodné pro kabelový žebřík	<input type="checkbox"/>
Vhodné pro zachování funkčnosti	<input type="checkbox"/>
Průměr otvoru	5,00 mm
S příslušenstvím pro šrouby	<input type="checkbox"/>
Nerezová ocel, mořená	<input type="checkbox"/>