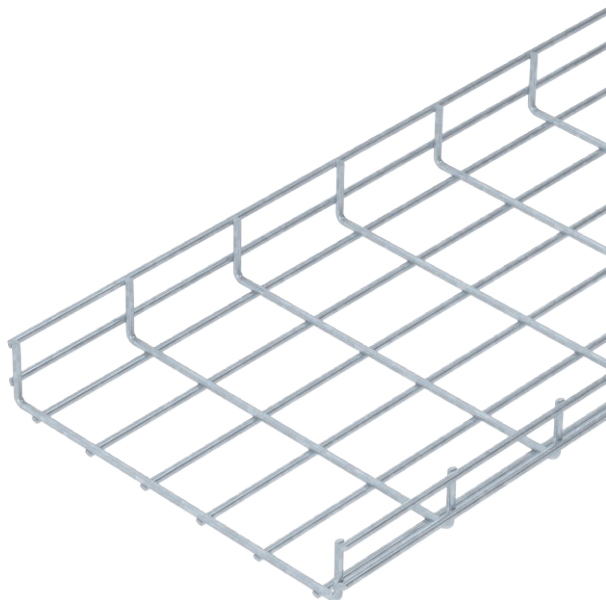


# List technických údajů

## Těžký mřížový žlab SGR 55

Výr. č. 6000331



Mřížový žlab z bodově svařených ocelových drátů s výškou bočnice 55 mm.



|           |                          |
|-----------|--------------------------|
| <b>St</b> | Ocel                     |
| <b>FT</b> | Žárově zinkováno ponorem |

Dodatkový text k výrobku - upozornění Velikost ok činí 50 × 100 mm.

Další text k výrobku 1 Magnetický útlum stínění bez víka 15 dB, s víkem 25 dB.

### Kmenová data

|                            |                          |
|----------------------------|--------------------------|
| Č. výr.                    | 6000331                  |
| Typ                        | SGR 55 300 FT            |
| Rozměr                     | 55x300x3000              |
| Materiál                   | Ocel                     |
| Zkratka materiálu          | St                       |
| Povrch                     | žárově zinkováno ponorem |
| Povrch podle DIN           | DIN EN ISO 1461          |
| Povrch zkratka             | FT                       |
| Nejmenší prodejní množství | 3,00 m                   |
| Hmotnost                   | 305,67 kg/100 m          |

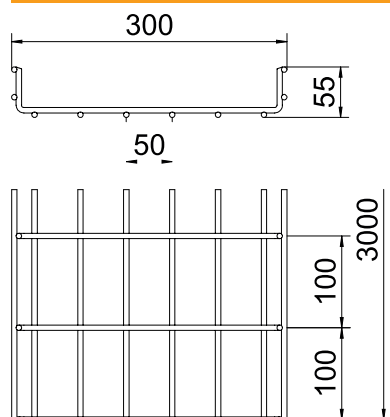
# List technických údajů

## Těžký mřížový žlab SGR 55

Výr. č. 6000331



### Technické údaje

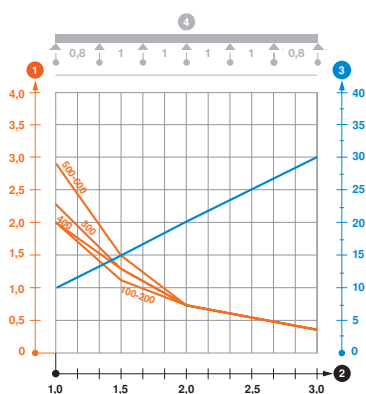


|                  |                           |
|------------------|---------------------------|
| Délka            | 3.000,00 mm               |
| Šířka            | 300,00 mm                 |
| Výška            | 55,00 mm                  |
| Výška bočnice    | 55,00 mm                  |
| Rozměr B         | 300,00 mm                 |
| Provedení spojky | bez spojky                |
| Průměr drátu     | 6,00 mm                   |
| Užitečný průřez  | 129,00 cm <sup>2</sup>    |
| Užitečný průřez  | 12.900,00 mm <sup>2</sup> |

### Dov. zatížení:

|                         |           |
|-------------------------|-----------|
| Vzdálenost podpěr 1,0 m | 2,00 kN/m |
| Vzdálenost podpěr 1,5 m | 1,30 kN/m |
| Vzdálenost podpěr 2,0 m | 0,75 kN/m |
| Vzdálenost podpěr 2,5 m | 0,45 kN/m |
| Vzdálenost podpěr 3,0 m | 0,40 kN/m |

### Dov. zatížení:



Zatěžovací diagram mřížového žlabu typu SGR 55

- 1 Přípustné zatížení kabelových žlabů/žebříků v kN/m bez zatížení člověkem
  - 2 Rozpětí podpěr v m
  - 3 Průhyb bočnice v mm při dovolených kN/m
  - 4 Schéma zatížení při zkušební metodě
- Křivka zatížení s šířkou kabelového žlabu/žebříku v mm
  - Křivka průhybu bočnice v závislosti na rozestupu mezi podepřením