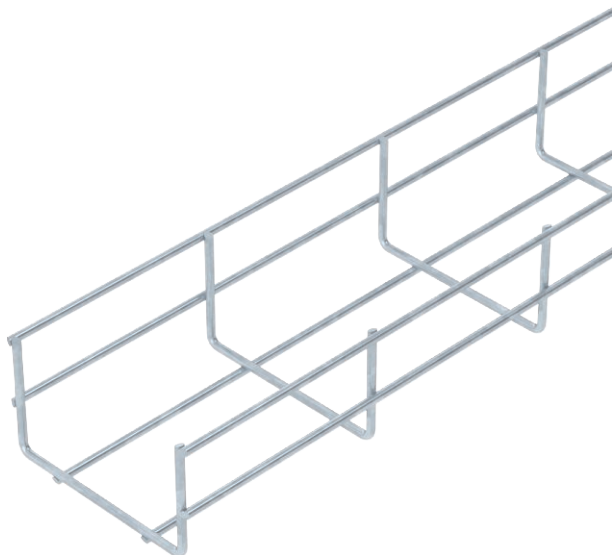


# List technických údajů

## Těžký mřížový žlab SGR 55

Výr. č. 6000122



Mřížový žlab z bodově svařených ocelových drátů s výškou bočnice 55 mm.



<b>St</b>	Ocel
<b>FT</b>	žárově zinkováno ponorem

Dodatkový text k výrobku - upozornění | Velikost ok činí 50 × 100 mm.

Další text k výrobku 1 | Magnetický útlum stínění bez víka 15 dB, s víkem 25 dB.

### Kmenová data

Č. výr.	6000122
Typ	SGR 55 100 FT
Rozměr	55x100x3000
Materiál	Ocel
Zkratka materiálu	St
Povrch	žárově zinkováno ponorem
Povrch podle DIN	DIN EN ISO 1461
Povrch zkratka	FT
Nejmenší prodejní množství	3,00 m
Hmotnost	171,67 kg/100 m

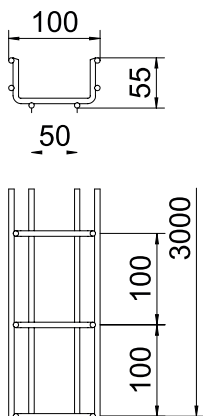
# List technických údajů

## Těžký mřížový žlab SGR 55

Výr. č. 6000122



### Technické údaje

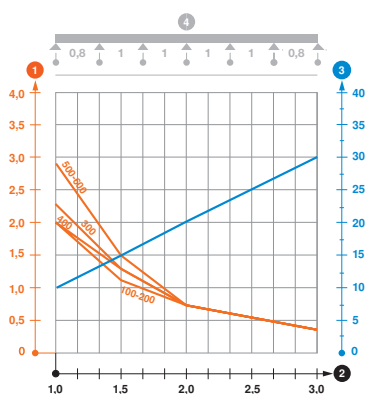


Délka	3.000,00 mm
Šířka	100,00 mm
Výška	55,00 mm
Výška bočnice	55,00 mm
Rozměr B	100,00 mm
Provedení spojky	bez spojky
Průměr drátu	6,00 mm
Užitečný průřez	40,00 cm <sup>2</sup>
Užitečný průřez	4.000,00 mm <sup>2</sup>

### Dov. zatížení:

Vzdálenost podpěr 1,0 m	2,00 kN/m
Vzdálenost podpěr 1,5 m	1,15 kN/m
Vzdálenost podpěr 2,0 m	0,75 kN/m
Vzdálenost podpěr 2,5 m	0,50 kN/m
Vzdálenost podpěr 3,0 m	0,40 kN/m

### Dov. zatížení:



Zatěžovací diagram mřížového žlabu typu SGR 55

- 1 Přípustné zatížení kabelových žlabů/žebříků v kN/m bez zatížení člověkem
  - 2 Rozpětí podpěr v m
  - 3 Průhyb bočnice v mm při dovolených kN/m
  - 4 Schéma zatížení při zkušební metodě
- Křivka zatížení s šířkou kabelového žlabu/žebříku v mm
  - Křivka průhybu bočnice v závislosti na rozestupu mezi podepřením