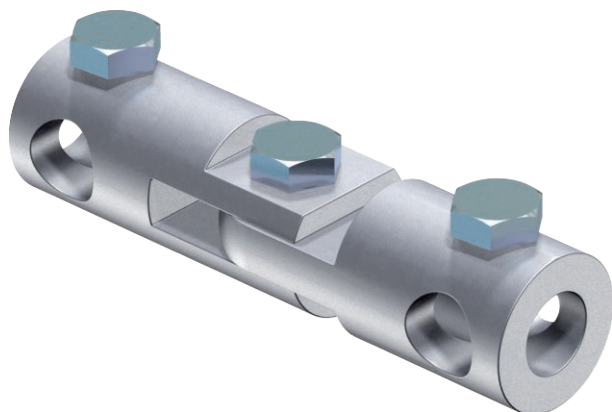


# List technických údajů

## Kloubová spojka

Výr. č. 5408630



Alu hliník

Izolovaná jímací zařízení mají za úkol svést bleskový proud v bezpečné vzdálenosti (bezpečná vzdálenost S) od střešních nástaveb a dalších zařízení budovy bez vzniku nebezpečného jiskření.

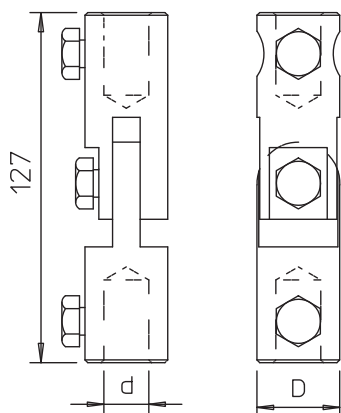
Izolovaná jímací zařízení zabraňují navíc přenosu bleskových proudů do chráněné budovy a přispívají tak ke snížení nebezpečí požáru.

Izolovaná jímací zařízení nacházejí svoje uplatnění u střešních nástaveb, které mají elektricky vodivá spojení do vnitřního prostoru chráněné budovy, jako např. klimatizační zařízení, FV zařízení, elektricky poháněné motory a řízení, kovové větrací a odvětrávací trubky atd.

### Kmenová data

|                            |                   |
|----------------------------|-------------------|
| Č. výr.                    | 5408630           |
| Typ                        | 101 IGL-16        |
| Označení 1                 | Kloubová spojka   |
| Označení 2                 | pro 16mm tyče GFK |
| Rozměr                     | 16mm              |
| Materiál                   | Hliník            |
| Zkratka materiálu          | Alu               |
| Nejmenší prodejní množství | 10,00 kus         |
| Hmotnost                   | 32,00 kg/100 ks   |

### Technické údaje



|   |                |
|---|----------------|
| Délka                                     | 127,00 mm      |
| Rozměr DØ (bez mezery)                    | 30,00 Ø mm     |
| Rozměr d Ø                                | 16,00 mm       |
| Rozměr L                                  | 127,00 mm      |
| Připojení:                                | Kruhové vodiče |
| Provedení uzemnění a ochrany před bleskem | Ostatní        |