

List technických údajů

Držák vedení VA s upínacím pásem

Výr. č. 5408068



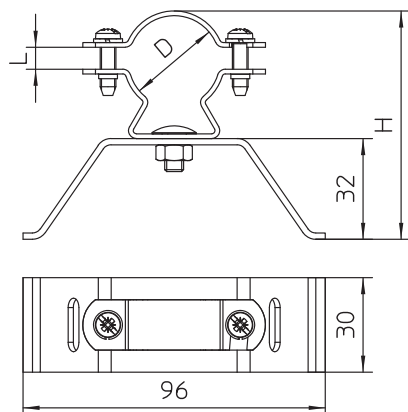
- Pro vedení isCon® k montáži na trubku
- Včetně 2m upínacího pásu
- Držák vedení s pérovými podložkami pro zajištění šroubů proti samovolnému povolnění

A2 Nerez ocel, materiál 1.4307

Kmenová data

Č. výr.	5408068
Typ	isCon HS 26 VA
Označení 1	Držák vedení s upínacím pásem
Označení 2	isCon-Leitung šedé
Rozměr	ø 26mm
Barva	světle šedá
Materiál	Nerezová ocel, materiál 1.4301
Zkratka materiálu	A2
Nejmenší prodejní množství	10,00 kus
Hmotnost	25,90 kg/100 ks

Technické údaje



Rozměr DØ (bez mezery)	26,00 Ø mm
Rozměr H	69,50 mm
Rozměr L	7,00 mm
Materiál spodního dílu	V2A
Materiál vrchního dílu	V2A
Materiál příložky	Nerez ocel, materiál 1.4307
Materiál spodního dílu	Nerez ocel, materiál 1.4307