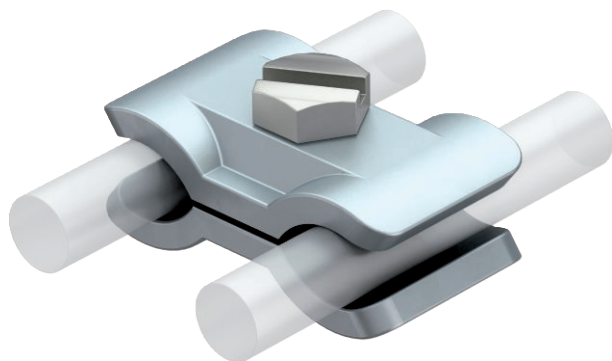


List technických údajů

Paralelní svorka pro spojení výztužných ocelí

Výr. č. 5315557

OBO
BETTERMANN



- Pro spojení armovacích ocelí o \varnothing 10–20 mm
- Sestavená se šrouby M10 × 40



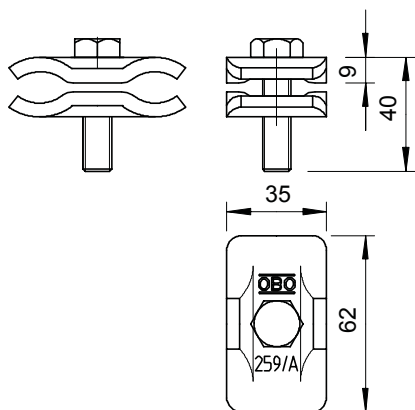
St Ocel

Popis výrobku

Kmenová data

Č. výr.	5315557
Typ	259 A ST
Označení 1	Paralelní svorka
Označení 2	mořeno
Rozměr	10-20mm
Materiál	Ocel
Zkratka materiálu	St
Hmotnost	18,80 kg/100 ks

Technické údaje



Rozměr AAW	35,00 mm
Rozměr B	62,00 mm
Druh upevňovacího šroubu	Šroub se šestihlannou hlavou
Druh spojení	Paralelní spojka
Odolnost vůči bleskovým proudům	H/100 kA
Vhodný pro spojení	Ostatní
Uložení	\varnothing 10-20 mm
Mezikus	<input type="checkbox"/>