

List technických údajů

Střešní držák vodiče na ploché střechy se zvýšeným držákem vedení
Výr. č. 5218977

OBO
BETTERMANN

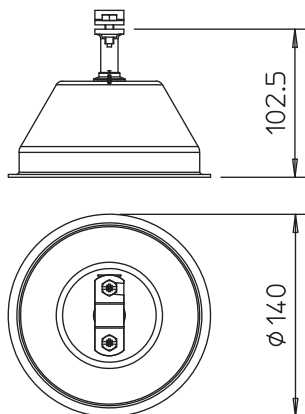


- Hmotnost náplně cca 1,3 kg (mrazuvzdorný beton)
- Držák vedení typu 168 DIN-K
- Držák vedení ze zinku litého pod tlakem, galvanicky zinkovaný
- Plášť z černého polyetylénu

Kmenová data

Č. výr.	5218977
Typ	165 KRB SO
Označení 1	Střešní držáky vedení
Nejmenší prodejní množství	9,00 kus
Hmotnost	144,00 kg/100 ks

Technické údaje



Délka	140,00 mm
Uložení	Rd 8-10 mm
Materiál držáku	Ocel, žárově zinkovaná
Materiál nosiče	Beton
Materiál příložky	Ocel
Materiál spodního dílu	Ocel