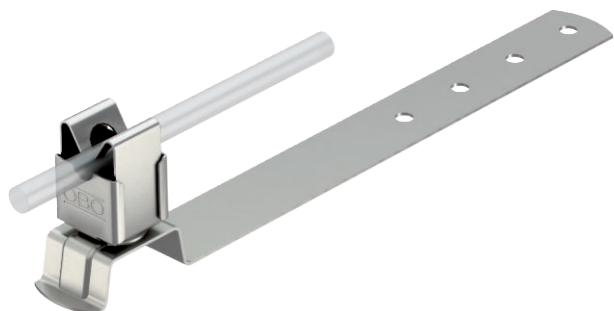


List technických údajů

Střešní držák vodiče pro taškové střechy, Ø 8

Výr. č. 5215595



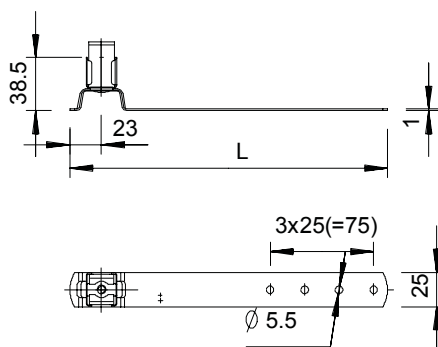
- Držák vedení z nerezové ušlechtilé oceli (V2A)
- Vč. děrování ve spodním dílu pro rychlou montáž

A2 Nerez ocel, materiál 1.4307

Kmenová data

Č. výr.	5215595
Typ	157 F-VA 410
Označení 1	Střešní držáky vedení
Materiál	Nerezová ocel, materiál 1.4301
Zkratka materiálu	A2
Nejmenší prodejní množství	20,00 kus
Hmotnost	14,88 kg/100 ks

Technické údaje



Délka	410,00 mm
Rozměr L	410,00 mm
Použití	Plocha střechy
Způsob upevnění vodiče	s klipsovou svorkou
Průměr vodiče od/do	8,00
Způsob montáže	šroubovatelný
Montážní výška	38,50 mm
Uložení	Rd 8 mm
Materiál držáku	Nerezavějící ocel (V2A)
Materiál nosiče	Nerezavějící ocel (V2A)