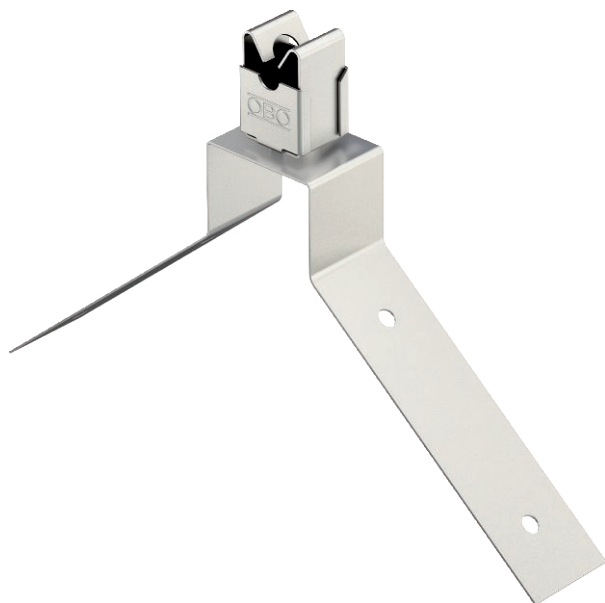


List technických údajů

Držák hřebenového vedení, kovové střechy, vodiče o
Ø 8
Výr. č. 5202510



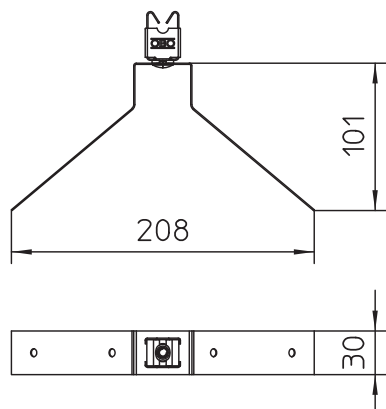
- Pro kruhový vodič Ø 8
- Vhodný pro kovové střechy

A2 Nerez ocel, materiál 1.4307

Kmenová data

Č. výr.	5202510
Typ	132 P VA
Barva	nerezová ocel
Materiál	Nerezová ocel, materiál 1.4301
Zkratka materiálu	A2
Nejmenší prodejní množství	20,00 kus
Hmotnost	8,42 kg/100 ks

Technické údaje



Použití	Hřeben/náročí
Způsob upevnění vodiče	s klipovou svorkou
Průměr vodiče od/do	8,00 - 8,00
Způsob montáže	pro napnutí
Montážní výška	20,00 mm
Uložení	Rd 8 mm
Materiál držáku	Nerezavějící ocel (V2A)
Materiál nosiče	Nerezavějící ocel (V2A)