

List technických údajů

Vrchní díl pro fotovoltaiku – svodič přepětí typu 2

Výr. č. 5099611



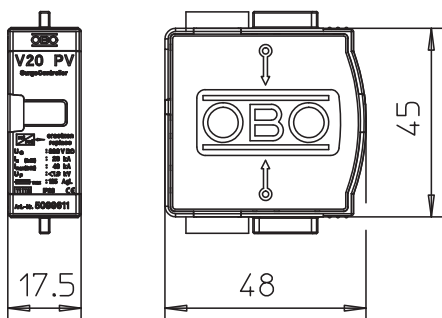
Vrchní díl SurgeController – typ 2: svodič přepětí pro fotovoltaické systémy

- Vyrovnání potenciálů v ochraně před přepětím podle VDE 0100-443 (IEC 60364-4-44)
- Svodová schopnost až 40 kA (8/20) na každý pól
- Nízká ochranná úroveň DC: < 2,0 kV na každý pól (zapojení Y: 4,0 kV a $U_{oc\ max.} = 1000\ V\ DC$)
- Svodič s tepelně-dynamickým odpojovacím zařízením a vizuální kontrolou funkce
- Zapouzdřený varistorový svodič z oxidů zinku pro použití v běžných rozvodnicích
- Vysoká vodivost proudu s dlouhou životností

Použití: FV systémy bez nebo s odděleným izolovaným systémem ochrany před bleskem



Rozměry



Kmenová data

Č. výr.	5099611
Typ	V20-C 0-300PV
Rozměr	300V DC
Nejmenší prodejní množství	1,00 kus
Hmotnost	5,50 kg/100 ks

List technických údajů

Vrchní díl pro fotovoltaiku – svodič přepětí typu 2

Výr. č. 5099611



Technické údaje



SPD dle EN 61643-11	Typ 2
SPD dle IEC 61643-11	class II
Zkušební třída typu 2	<input checked="" type="checkbox"/>
Jmenovité napětí	400,00 V
Nejvyšší trvalé napětí AC	300,00 V
Nejvyšší trvalé napětí	300,00 V
Nejvyšší trvalé napětí DC	300,00 V
U max DC	300,00 V
Jmenovitý svodový proud (8/20)	20 kA
Max. rázový svodový proud (8/20 µs)	40,00 kA
Ochranná úroveň	< 1,3 kV
Doba odezvy	< 25 ns
Maximální předjištění	125,00 A
Teplotní rozsah	-40+80 °C
Provedení pólů	1
Provedení	1 pól., vrchní díl FV se základnou Y do 600 V DC
Provedení	1 pólový
Způsob montáže	na základním prvku
Způsob montáže	na základním prvku
Stupeň krytí	IP20
Stupeň krytí	IP 20
Konstrukční velikost	1 TE
Rozteč TE (17,5 mm)	1
Dálková signalizace	<input type="checkbox"/>
Integrované vstupní jištění	<input type="checkbox"/>
Flexibilní připojovací průřez	2,50 - 25,00 mm ²
Připojovací průřez, plný vodič	2,50 - 35,00 mm ²
Připojovací průřez laněných vodičů	2,50 - 35,00 mm ²
Signalizace na přístroji	Opticky