

List technických údajů

Svodič přepětí V20, 2 pólový + NPE, dálková signal.,
280 V
Výr. č. 5095332

OBO
BETTERMANN



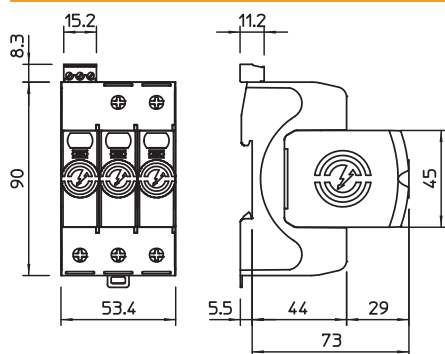
Svodič přepětí typu 2

- K ochraně před přepětím a vyrovnání potenciálů dle ČSN 33 2000-4-443 (IEC 60364-4-44)
- Svodová schopnost až 40 kA (8/20) na 1 pól díky vysoce výkonným varistorům
- Modulární vyjímatelný svodič s dynamickým odpojovacím zařízením a optickou signalizací stavu
- Blokovací funkce proti vibracím a napěťové kódování
- Plast dle UL 94 V-0
- Varianta FS osazena bezpotenciálovým přepínacím kontaktem pro dálkovou signalizaci

Použití: Vyrovnání potenciálů v hlavních a podružných rozvaděčích



Rozměry



Kmenová data

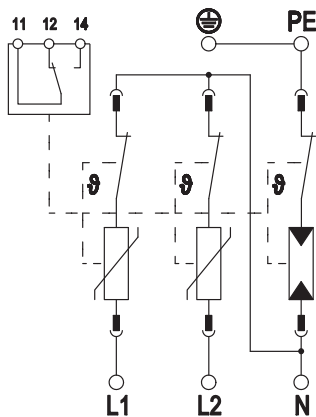
Č. výr.	5095332
Typ	V20-2+NPE+FS-280
Rozměr	280V
Nejmenší prodejní množství	1,00 kus
Hmotnost	34,80 kg/100 ks

List technických údajů

Svodič přepětí V20, 2 pólový + NPE, dálková signal.,
280 V
Výr. č. 5095332



Technické údaje



SPD dle EN 61643-11	Typ 2
SPD dle IEC 61643-11	class II
SPD dle UL 1449	Typ 4
Zkušební třída typu 2	<input checked="" type="checkbox"/>
Jmenovité napětí AC (50/60 Hz)	230,00 V
Nejvyšší trvalé napětí AC	280,00 V
Nejvyšší trvalé napětí (L-N)	280,00 V
Nejvyšší trvalé napětí (N-PE)	255,00 V
Jmenovitý impulzní svodový proud (8/20 μ s)	20,00 kA
Jmenovitý impulzní svodový proud (8/20 μ s) [L-N]	20,00 kA
Jmenovitý impulzní svodový proud (8/20 μ s) [N-PE]	40,00 kA
Max. rázový svodový proud (8/20 μ s)	40,00 kA
Maximální rázový svodový proud (8/20 μ s) [L-N]	40,00 kA
Maximální rázový svodový proud (8/20 μ s) [N-PE]	60,00 kA
Rázový svodový proud (8/20 μ s) [celkový]	60,00 kA
Společná ochranná úroveň [L-PE]	1,50 kV
Ochranná úroveň	1,30 kV
Ochranná úroveň [L-N]	1,30 kV
Ochranná úroveň [N-PE]	1,30 kV
Zbytkové napětí [L-N] při 1 kA	0,8 kV
Zbytkové napětí [L-N] při 5 kA	1,0 kV
Schopnost zhašení následného proudu (ef.) [N-PE]	0,10 kA
Doba odezvy	25 ns
Doba odezvy [L-N]	25 ns
Doba odezvy [N-PE]	100 ns
Max. nadproudová ochrana na straně sítě	160 A gL/gG
Zkratová odolnost při max. nadproudové ochraně na straně sítě	50 kA eff
Odolný proti zkratu	<input checked="" type="checkbox"/>
Napětí TOV [L-N] – fail safe mode – 120 min.	440,00 V
Napětí TOV [L-N] – withstand mode – 5 s	335,00 V
Napětí TOV [N-PE] – withstand mode – 200 ms	1.200,00 V
Rozsah provozních teplot	-40+80 °C
Vlhkost vzduchu	5,00 - 95,00 %
Indikace fungování/závady	opticky
Porty	Jedno svorkové SPD
Provedení pólů	2+N/PE
Počet pólů	3,00
Připojovací průřez (min.)	1,50 mm ²
Připojovací průřez (max.)	35,00 mm ²
Připojovací průřez (min.)	16,00 AWG

List technických údajů

Svodič přepětí V20, 2 pólový + NPE, dálková signal.,
280 V
Výr. č. 5095332



Technické údaje

Připojovací průřez (max.)	2,00 AWG
Krouticí moment	4,00 Nm
Krouticí moment	35,00 Lbs
Způsob montáže	Profilová lišta 35 mm
Materiál pouzdra	PA UL 94 V-0
Místo montáže	Interiér
Stupeň krytí	IP20
Montážní rozměry (D × Š × V)	90x53,4x78,5 mm
Minimální vzdálenost	1,50 mm
Schválení	UL
Kontakty dálkové signalizace	Přepínací kontakt
Spínací výkon AC	230 V; 0,5 A
Spínací výkon DC	230 V; 0,1 A / 75 V; 0,5 A
Připojovací průřez svorek dálkové signalizace	0,5-1,5 mm ²
Připojovací průřez svorek pro dálkovou signalizaci	21-16 AWG
Utahovací moment svorek pro dálkovou signalizaci	0,20 Nm
Utahovací moment svorek pro dálkovou signalizaci	1,70 Lbs
Proud v ochranném vodiči	< 2 μA
Vyfukující	<input type="checkbox"/>
Konstrukční velikost	3 TE
Dálková signalizace	<input checked="" type="checkbox"/>
Integrované vstupní jištění	<input type="checkbox"/>
Max. průřez flexibilního vodiče (jemně laněný)	35,00 mm ²
Max. průřez tuhého vodiče (plný/laněný)	35,00 mm ²
Průřez flexibilního vodiče (jemně laněného)	1,50 - 35,00 mm ²
Průřez flexibilního vodiče (jemně laněného)	16,00 - 2,00 AWG
Průřez pevného vodiče (plného/vicedrátového)	16,00 - 2,00 AWG
Průřez pevného vodiče (plného/vicedrátového)	1,50 - 35,00 mm ²
Signalizace na přístroji	Opticky