

# List technických údajů

Kombinovaný svodič V25 3 pólový + NPE 385 V  
s dálkovou signalizací  
Výr. č. 5094526



Kombinovaný svodič, svodič bleskových proudů a přepětí typu 1 + 2

- Kompletní jednotka sestávající z vrchního a spodního dílu, smontovaná a propojená
- Vhodná pro síťové systémy TN a TT
- S dálkovou signalizací a bezpotenciálovým přepínacím kontaktem pro sledování funkce
- Svodič, zásuvný s dynamickým odpojovacím zařízením
- Optická indikace funkce
- Ochranná úroveň < 900 V
- Zapouzdřené nevyfukující varistorové svodiče z oxidu zinku pro použití ve všech běžných rozvaděčových skříních
- Označená přípojná místa

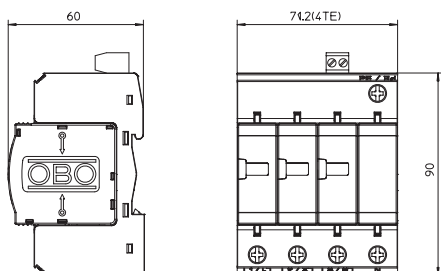
Příklad použití: Budovy s napájením venkovním vedením nebo při instalaci vyrovnání potenciálů v ochraně před bleskem u obytných budov.



Další text k výrobku 1

\* Kompletní = vrchní a spodní díl

## Rozměry



## Kmenová data

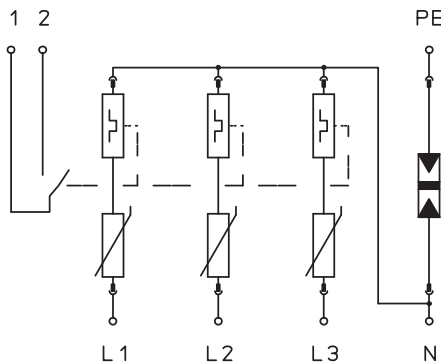
Č. výr.	5094526
Typ	V25-B+C 3NPEFS38
Označení 1	CombiController V25
Označení 2	3+1 s dálkovou signalizací
Rozměr	385V
Nejmenší prodejní množství	1,00 kus
Hmotnost	51,00 kg/100 ks

# List technických údajů

Kombinovaný svodič V25 3 pólový + NPE 385 V  
s dálkovou signalizací  
Výr. č. 5094526



## Technické údaje



SPD dle EN 61643-11	Typ 1+2
SPD dle IEC 61643-11	class I+II
Jmenovité napětí	350,00 V
Nejvyšší trvalé napětí AC	385,00 V
Nejvyšší trvalé napětí	385,00 V
U max AC	150,00 V
U max DC	200,00 V
Jmenovitý svodový proud (8/20)	30 kA
Jmenovitý impulzní svodový proud (8/20 µs) [L-N]	30,00 kA
Jmenovitý impulzní svodový proud (8/20 µs) [N-PE]	30,00 kA
Max. rázový svodový proud (8/20 µs)	50,00 kA
Impulzní proud (10/350)	7,00 kA
Impulzní proud (10/350) (N-PE)	25,00 kA
Impulzní proud (10/350) (L-N)	7,00 kA
Bleskový proud (10/350) [celkový]	25,00 kA
Rázový svodový proud (8/20) [celkový]	120,00 kA
Ochranná úroveň	< 1,5 kV
Ochranná úroveň (L-N)	< 1,6 kV
Ochranná úroveň (N-PE)	< 1,2 kV
Doba odezvy	< 25 ns
Maximální předjištění	160,00 A
Teplotní rozsah	-40+80 °C
Provedení pólů	3+N/PE
Počet pólů	1,00
Provedení	1+NPE
Provedení	3+NPE
Stupeň krytí	IP20
Stupeň krytí	IP 20
Vyfukující	<input type="checkbox"/>
Rozteč TE (17,5 mm)	4
Dálková signalizace	<input checked="" type="checkbox"/>
Kontakt dálkové signalizace	<input checked="" type="checkbox"/>
Flexibilní připojovací průřez	2,50 - 25,00 mm <sup>2</sup>
Připojovací průřez, plný vodič	2,50 - 35,00 mm <sup>2</sup>
Připojovací průřez laněných vodičů	2,50 - 35,00 mm <sup>2</sup>
Signalizace na přístroji	Opticky