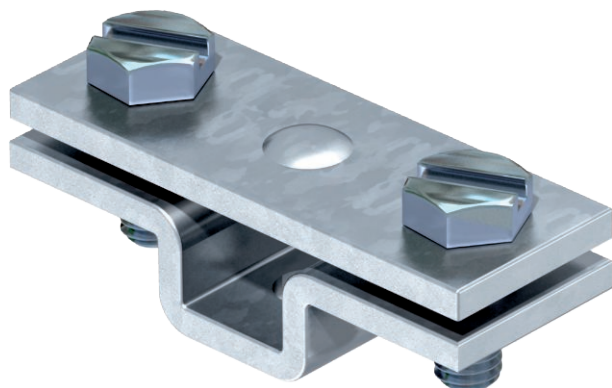


List technických údajů

Distanční příchytko pro ploché vodiče, s upevňovacím otvorem

Výr. č. 5032539



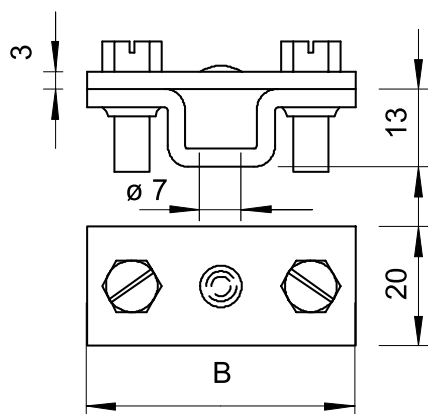
- Vhodná pro FL 30 a FL 40
- S upevňovacím otvorem o $\varnothing 7$ mm a dvěma šrouby se šestihrannou hlavou M6 \times 16

St	Ocel
FT	žárově zinkováno ponorem

Kmenová data

Č. výr.	5032539
Typ	832 30
Označení 1	Distanční příchytko
Označení 2	pro pásovou ocel
Rozměr	30mm
Materiál	Ocel
Zkratka materiálu	St
Povrch	žárově zinkováno ponorem
Povrch podle DIN	DIN EN ISO 1461
Povrch zkratka	FT
Nejmenší prodejní množství	25,00 kus
Hmotnost	7,42 kg/100 ks

Technické údaje



Rozměr B	55,00 mm
Uložení	max. FL30 mm
Mezikus	<input type="checkbox"/>