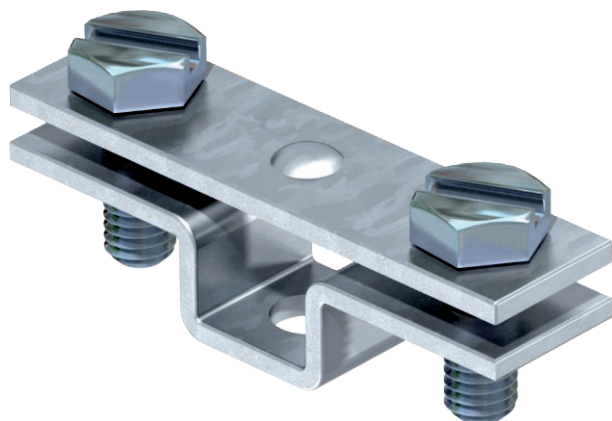


# List technických údajů

## Distanční příchytky pro ploché vodiče, s upevňovacím otvorem

Výr. č. 5032040



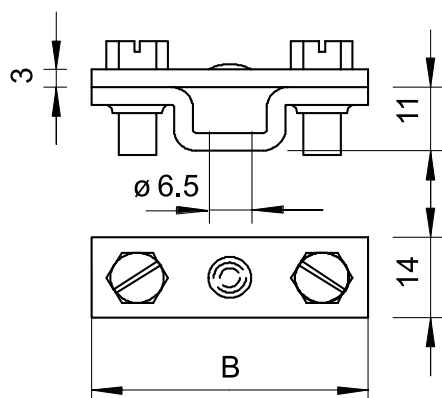
- Vhodná pro FL 30 a FL 40
- S upevňovacím otvorem o  $\varnothing 6,5$  mm a dvěma šrouby se šestihrannou hlavou M6  $\times$  16 (F)

St	Ocel
FT	žárově zinkováno ponorem

### Kmenová data

Č. výr.	5032040
Typ	831 40
Označení 1	Držák vedení
Označení 2	pro pásovou ocel
Rozměr	40mm
Materiál	Ocel
Zkratka materiálu	St
Povrch	žárově zinkováno ponorem
Povrch podle DIN	DIN EN ISO 1461
Povrch zkratka	FT
Nejmenší prodejní množství	25,00 kus
Hmotnost	3,89 kg/100 ks

### Technické údaje



Rozměr B	65,00 mm
Rozměry vodiče	max. 40 mm ploché
Uložení	max. 40 mm flach mm