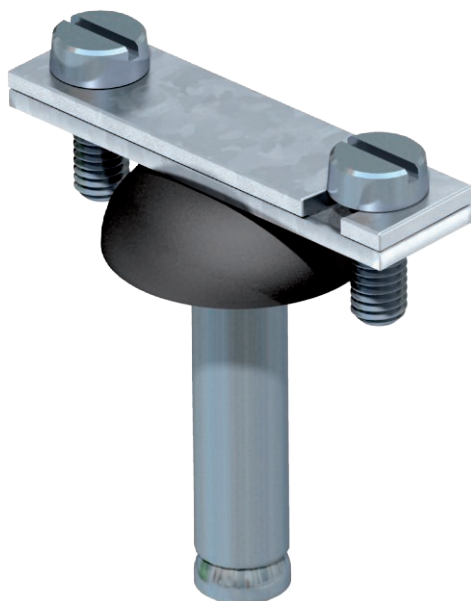


# List technických údajů

Distanční příchytko pro ploché vodiče, s ocelovou hmoždinkou  
Výr. č. 5028043



- Vhodná pro FL 30 a FL 40
- S ocelovou rozpínací hmoždinkou o  $\varnothing$  10 mm, distančním dílem a dvěma šrouby s válcovou hlavou M5 × 14 (G)

<b>St</b>	Ocel
<b>G</b>	galvanicky zinkováno

## Kmenová data

Č. výr.	5028043
Typ	710 40
Označení 1	Distanční držák
Označení 2	pro uzemňovací vodič
Rozměr	40mm
Materiál	Ocel
Zkratka materiálu	St
Povrch	galvanicky zinkováno
Povrch podle DIN	DIN EN 12329
Povrch zkratka	G
Nejmenší prodejní množství	25,00 kus
Hmotnost	5,36 kg/100 ks

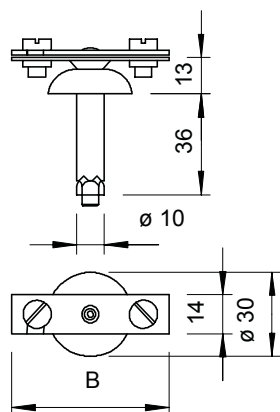
# List technických údajů

Distanční příchytky pro ploché vodiče, s ocelovou hmoždinkou

Výr. č. 5028043



## Technické údaje



Rozměr B	62,00 mm
Druh příslušenství	Distanční držák
Uložení	max. FL40 mm