

# List technických údajů

Trubková koncovka, dělitelná, metrická, černá

Výr. č. 2047971

**OBO**  
BETTERMANN



Dělitelná trubková koncovka určená k nasazení na metrické elektroinstalační trubky. Dělitelnou trubkovou koncovku lze za účelem oprav prováděných v souladu s předpisy použít ve stávajících instalacích. Není přitom třeba odpojovat kabely, což umožňuje rychlou montáž.



**PE** Polyetylén

## Kmenová data

Č. výr.	2047971
Typ	129 TB M32 SW
Rozměr	M32
Barva	černá
Materiál	Polyetylén
Zkratka materiálu	PE
Nejmenší prodejní množství	50,00 kus
Hmotnost	0,66 kg/100 ks

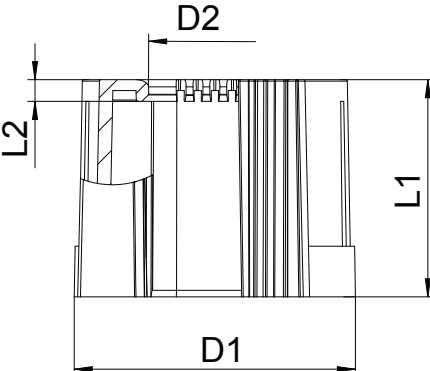
# List technických údajů

Trubková koncovka, dělitelná, metrická, černá

Výr. č. 2047971



## Technické údaje



Rozměr D1	36,00 mm
Rozměr D2	25,40 mm
Rozměr L1	30,00 mm
Rozměr L2	3,00 mm
Provedení	Zásuvné
Pro průměr trubky	32,00 mm
Velikost	M32
Bez obsahu halogenů	<input checked="" type="checkbox"/>
Kartáčovaný povrch	<input type="checkbox"/>
Leštěný povrch	<input type="checkbox"/>