

# List technických údajů

Trubková koncovka, dělitelná, metrická, černá

Výr. č. 2047952



Dělitelná trubková koncovka určená k nasazení na metrické elektroinstalační trubky. Dělitelnou trubkovou koncovku lze za účelem oprav prováděných v souladu s předpisy použít ve stávajících instalacích. Není přitom třeba odpojovat kabely, což umožňuje rychlou montáž.



PE Polyetylén

## Kmenová data

|                            |                |
|----------------------------|----------------|
| Č. výr.                    | 2047952        |
| Typ                        | 129 TB M25 SW  |
| Rozměr                     | M25            |
| Barva                      | černá          |
| Materiál                   | Polyetylén     |
| Zkratka materiálu          | PE             |
| Nejmenší prodejní množství | 50,00 kus      |
| Hmotnost                   | 0,50 kg/100 ks |

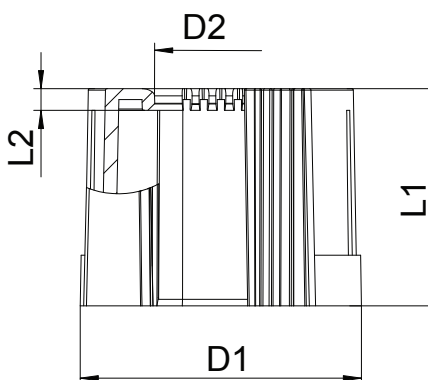
# List technických údajů

Trubková koncovka, dělitelná, metrická, černá

Výr. č. 2047952



## Technické údaje



|                     |                                     |
|---------------------|-------------------------------------|
| Rozměr D1           | 30,00 mm                            |
| Rozměr D2           | 18,40 mm                            |
| Rozměr L1           | 30,00 mm                            |
| Rozměr L2           | 3,00 mm                             |
| Provedení           | Zásuvné                             |
| Pro průměr trubky   | 25,00 mm                            |
| Velikost            | M25                                 |
| Bez obsahu halogenů | <input checked="" type="checkbox"/> |
| Kartáčovaný povrch  | <input type="checkbox"/>            |
| Leštěný povrch      | <input type="checkbox"/>            |