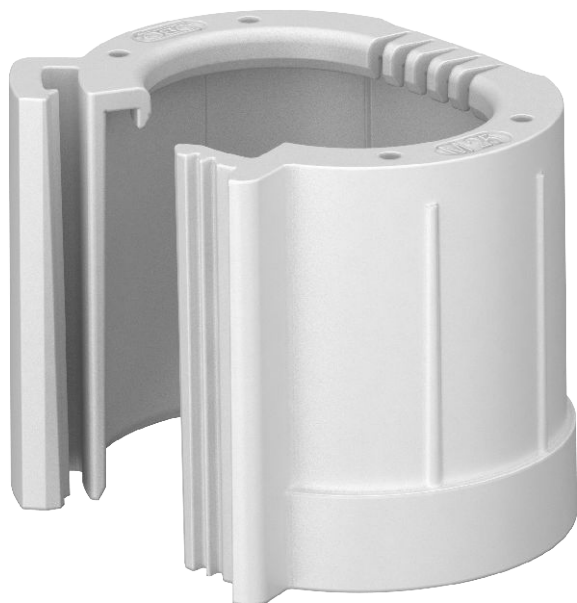


List technických údajů

Trubková koncovka, dělitelná, metrická, světle šedá

Výr. č. 2047812



Dělitelná trubková koncovka určená k nasazení na metrické elektroinstalační trubky. Dělitelnou trubkovou koncovku lze za účelem oprav prováděných v souladu s předpisy použít ve stávajících instalacích. Není přitom třeba odpojovat kabely, což umožňuje rychlou montáž.



PE Polyetylén

Kmenová data

Č. výr.	2047812
Typ	129 TB M16
Rozměr	M16
Barva	světle šedá
Číslo RAL	7035
Materiál	Polyetylén
Zkratka materiálu	PE
Nejmenší prodejní množství	50,00 kus
Hmotnost	0,40 kg/100 ks

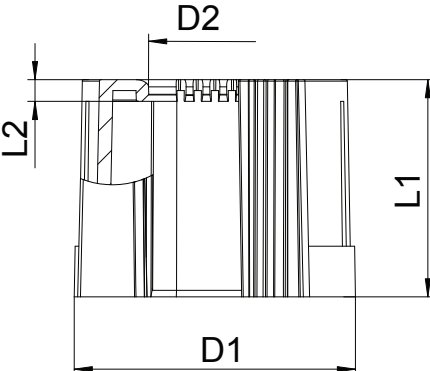
List technických údajů

Trubková koncovka, dělitelná, metrická, světle šedá

Výr. č. 2047812



Technické údaje



Rozměr D1	20,00 mm
Rozměr D2	10,00 mm
Rozměr L1	30,00 mm
Rozměr L2	3,00 mm
Provedení	Zásuvné
Pro průměr trubky	16,00 mm
Velikost	M16
Bez obsahu halogenů	<input checked="" type="checkbox"/>
Kartáčovaný povrch	<input type="checkbox"/>
Leštěný povrch	<input type="checkbox"/>