

List technických údajů

Ocelový oblouk žárově zinkovaný ponorem, bez závitů

Výr. č. 2046821

OBO
BETTERMANN



Oblouk 90° s tvarovanými spojkami, pro elektroinstalační trubky dle EN 61386-1. S vnitřní stěnou bez otřepů.



St

Ocel

FT

žárově zinkováno ponorem

Kmenová data

Č. výr.	2046821
Typ	SBN50 FT
Rozměr	ø50mm
Materiál	Ocel
Zkratka materiálu	St
Povrch	žárově zinkováno ponorem
Povrch podle DIN	DIN EN ISO 1461
Povrch zkratka	FT
Nejmenší prodejní množství	5,00 kus
Hmotnost	111,80 kg/100 ks

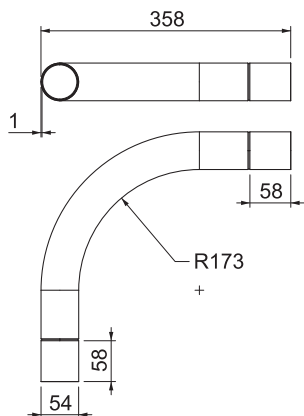
List technických údajů

Ocelový oblouk žárově zinkovaný ponorem, bez závitů

Výr. č. 2046821



Technické údaje



Rozměr AAW	131,00 mm
Rozměr B	358,00 mm
Rozměr D \u2160 (bez mezery)	51,00 mm
Rozměr M	M50
Rozměr R	200,00 mm
Rozměr t	1,50 mm
Rozměr l	60,00 mm
Provedení	Zásuvné
Velikost	50
Pro jmenovitý průměr trubky	50,00 mm
Flexibilita	<input type="checkbox"/>
Bez obsahu halogenů	<input type="checkbox"/>
S inspekčním otvorem a víkem	<input type="checkbox"/>
Se spojkou	<input checked="" type="checkbox"/>
Leštěný povrch	<input type="checkbox"/>
Kartáčovaný povrch	<input type="checkbox"/>
Teplotní rozsah použití	-45,00 - 400,00 °C
Úhel oblouku	90,00 °
Dvoudílný	<input type="checkbox"/>