

List technických údajů

Ocelový oblouk žárově zinkovaný ponorem, se závitem

Výr. č. 2046791



Oblouk 90° pro elektroinstalační trubky dle EN 61386-1 se závítovými konci dle ČSN EN 60423. S vnitřní stěnou bez ořepů.
Na každý trubkový oblouk je již našroubovaná spojka.



St	Ocel
FT	Žárově zinkováno ponorem

Kmenová data

Č. výr.	2046791
Typ	SBNM50 FT
Rozměr	M50x1,5
Materiál	Ocel
Zkratka materiálu	St
Povrch	Žárově zinkováno ponorem
Povrch podle DIN	DIN EN ISO 1461
Povrch zkratka	FT
Nejmenší prodejní množství	5,00 kus
Hmotnost	125,80 kg/100 ks

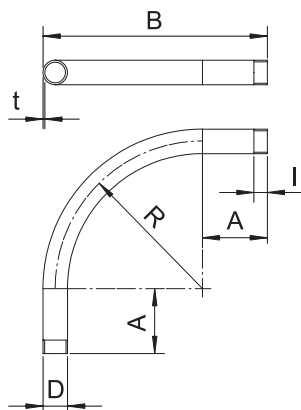
List technických údajů

Ocelový oblouk žárově zinkovaný ponorem, se závitem

Výr. č. 2046791

OBO
BETTERMANN

Technické údaje



Rozměr AAW	133,00 mm
Rozměr B	358,00 mm
Rozměr D\ø216 O (bez mezery)	50,00 mm
Rozměr M	M50
Rozměr R	200,00 mm
Rozměr t	1,60 mm
Rozměr I	25,00 mm
Provedení	Závit
Závit	M50x1,5
Velikost	50
Pro jmenovitý průměr trubky	50,00 mm
Flexibilita	<input type="checkbox"/>
Bez obsahu halogenů	<input type="checkbox"/>
S inspekčním otvorem a víkem	<input type="checkbox"/>
Se spojkou	<input checked="" type="checkbox"/>
Leštěný povrch	<input type="checkbox"/>
Kartáčovaný povrch	<input type="checkbox"/>
Úhel oblouku	90,00 °
Dvoudílný	<input type="checkbox"/>