

List technických údajů

Ocelový oblouk žárově zinkovaný ponorem, se závitem

Výr. č. 2046788



Oblouk 90° pro elektroinstalační trubky dle EN 61386-1 se závítovými konci dle ČSN EN 60423. S vnitřní stěnou bez ořepů.
Na každý trubkový oblouk je již našroubovaná spojka.



St	Ocel
FT	Žárově zinkováno ponorem

Kmenová data

Č. výr.	2046788
Typ	SBNM25 FT
Rozměr	M25x1,5
Materiál	Ocel
Zkratka materiálu	St
Povrch	žárově zinkováno ponorem
Povrch podle DIN	DIN EN ISO 1461
Povrch zkratka	FT
Nejmenší prodejní množství	25,00 kus
Hmotnost	33,00 kg/100 ks

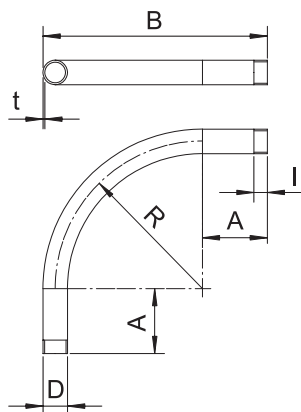
List technických údajů

Ocelový oblouk žárově zinkovaný ponorem, se závitem

Výr. č. 2046788



Technické údaje



Rozměr AAW	68,00 mm
Rozměr B	190,00 mm
Rozměr D\&u216 O (bez mezery)	25,00 mm
Rozměr M	M25
Rozměr R	110,00 mm
Rozměr t	1,60 mm
Rozměr I	18,00 mm
Provedení	Závit
Závit	M25x1,5
Velikost	25
Pro jmenovitý průměr trubky	25,00 mm
Flexibilita	<input type="checkbox"/>
Bez obsahu halogenů	<input type="checkbox"/>
S inspekčním otvorem a víkem	<input type="checkbox"/>
Se spojkou	<input checked="" type="checkbox"/>
Leštěný povrch	<input type="checkbox"/>
Kartáčovaný povrch	<input type="checkbox"/>
Úhel oblouku	90,00 °
Dvoudílný	<input type="checkbox"/>