

List technických údajů

Galvanicky zinkovaný ocelový oblouk, se závitem

Výr. č. 2046784



Oblouk 90° pro elektroinstalační trubky dle EN 61386-1 se závítovými konci dle ČSN EN 60423. S vnitřní stěnou bez ořepů.
Na každý trubkový oblouk je již našroubovaná spojka.



St	Ocel
G	galvanicky zinkováno

Kmenová data

Č. výr.	2046784
Typ	SBNM63 G
Rozměr	M63x1,5
Materiál	Ocel
Zkratka materiálu	St
Povrch	galvanicky zinkováno
Povrch podle DIN	DIN EN 12329
Povrch zkratka	G
Nejmenší prodejní množství	3,00 kus
Hmotnost	227,00 kg/100 ks

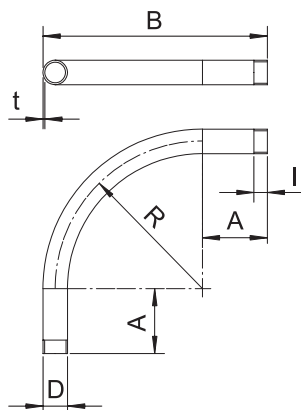
List technických údajů

Galvanicky zinkovaný ocelový oblouk, se závitem

Výr. č. 2046784



Technické údaje



Rozměr AAW	165,00 mm
Rozměr B	446,00 mm
Rozměr D\ø16 O (bez mezery)	63,00 mm
Rozměr M	M63
Rozměr R	250,00 mm
Rozměr t	1,80 mm
Rozměr I	25,00 mm
Provedení	Závit
Závit	M63x1,5
Pro jmenovitý průměr trubky	63,00 mm
Flexibilita	<input type="checkbox"/>
Bez obsahu halogenů	<input type="checkbox"/>
S inspekčním otvorem a víkem	<input type="checkbox"/>
Se spojkou	<input checked="" type="checkbox"/>
Leštěný povrch	<input type="checkbox"/>
Kartáčovaný povrch	<input type="checkbox"/>
Úhel oblouku	90,00 °
Dvoudílný	<input type="checkbox"/>