

# List technických údajů

## Galvanicky zinkovaný ocelový oblouk, se závitem

Výr. č. 2046779



Oblouk 90° pro elektroinstalační trubky dle EN 61386-1 se závítovými konci dle ČSN EN 60423. S vnitřní stěnou bez ořepů.  
Na každý trubkový oblouk je již našroubovaná spojka.



<b>St</b>	Ocel
<b>G</b>	galvanicky zinkováno

### Kmenová data

Č. výr.	2046779
Typ	SBNM20 G
Rozměr	M20x1,5
Materiál	Ocel
Zkratka materiálu	St
Povrch	galvanicky zinkováno
Povrch podle DIN	DIN EN 12329
Povrch zkratka	G
Nejmenší prodejní množství	25,00 kus
Hmotnost	21,00 kg/100 ks

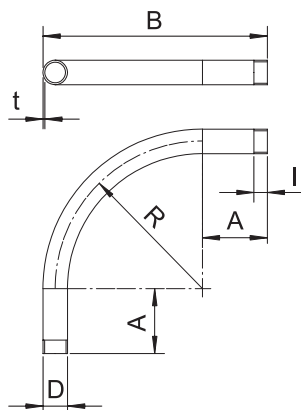
# List technických údajů

## Galvanicky zinkovaný ocelový oblouk, se závitem

Výr. č. 2046779



### Technické údaje



Rozměr AAW	55,00 mm
Rozměr B	155,00 mm
Rozměr D \u2160 (bez mezery)	20,00 mm
Rozměr M	M20
Rozměr R	90,00 mm
Rozměr t	1,60 mm
Rozměr I	13,00 mm
Provedení	Závit
Závit	M20x1,5
Pro jmenovitý průměr trubky	20,00 mm
Flexibilita	<input type="checkbox"/>
Bez obsahu halogenů	<input type="checkbox"/>
S inspekčním otvorem a víkem	<input type="checkbox"/>
Se spojkou	<input checked="" type="checkbox"/>
Leštěný povrch	<input type="checkbox"/>
Kartáčovaný povrch	<input type="checkbox"/>
Úhel oblouku	90,00 °
Dvoudílný	<input type="checkbox"/>