

List technických údajů

Galvanicky zinkovaný ocelový oblouk, se závitem

Výr. č. 2046778



Oblouk 90° pro elektroinstalační trubky dle EN 61386-1 se závitovými konci dle ČSN EN 60423. S vnitřní stěnou bez ořepů.
Na každý trubkový oblouk je již našroubovaná spojka.



St	Ocel
G	galvanicky zinkováno

Kmenová data

Č. výr.	2046778
Typ	SBNM16 G
Rozměr	M16x1,5
Materiál	Ocel
Zkratka materiálu	St
Povrch	galvanicky zinkováno
Povrch podle DIN	DIN EN 12329
Povrch zkratka	G
Nejmenší prodejní množství	15,00 kus
Hmotnost	10,40 kg/100 ks

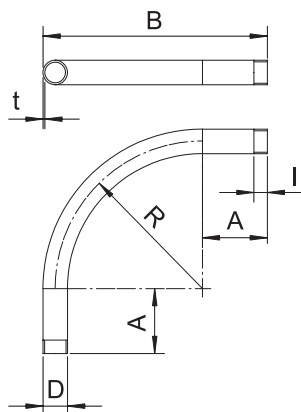
List technických údajů

Galvanicky zinkovaný ocelový oblouk, se závitem

Výr. č. 2046778



Technické údaje



Rozměr AAW	45,00 mm
Rozměr B	103,00 mm
Rozměr D\Ø16 O (bez mezery)	16,00 mm
Rozměr M	M16
Rozměr R	50,00 mm
Rozměr t	1,40 mm
Rozměr I	13,00 mm
Provedení	Závit
Závit	M16x1,5
Pro jmenovitý průměr trubky	16,00 mm
Flexibilita	<input type="checkbox"/>
Bez obsahu halogenů	<input type="checkbox"/>
S inspekčním otvorem a víkem	<input type="checkbox"/>
Se spojkou	<input checked="" type="checkbox"/>
Leštěný povrch	<input type="checkbox"/>
Kartáčovaný povrch	<input type="checkbox"/>
Úhel oblouku	90,00 °
Dvoudílný	<input type="checkbox"/>