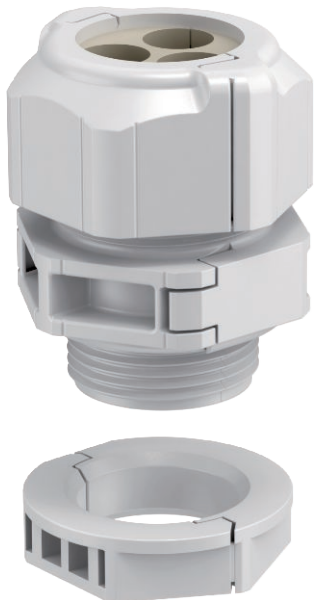


List technických údajů

Dělitelná kabelová vývodka, těsnicí vložka,
vícenásobná, světle šedá
Výr. č. 2024984



Dělitelná vývodka V-TEC TB. zaručuje stejně jako všechny ostatní kabelové vývodky V-TEC spolehlivé utěsnění kabelů. Dělitelná kabelová vývodka umožňuje rychle a bezproblémově nainstalovat například kabely osazené konektory nebo funkční kabely. Vývodka V-TEC TB je nepřekonatelná i při dovybavování stávající instalace a také při použití k opravám – lze ji instalovat bez demontáže předem namontovaných kabelů a bez přerušení výroby.



PC Polykarbonát

| | |
|---------------------------------------|--|
| Dodatkový text k výrobku - upozornění | Těsnicí vložky jsou určeny k protažení několika kabelů jednou vývodkou. V závislosti na aplikaci se uváděné průměry vrtaného otvoru při dotažení kabelové vývodky zmenšují o 1–2 mm. Jako ideální pomůcka se nabízejí kleště na písní kroužky, jimiž lze rozevřít těsnicí vložku. Vkládání jednotlivých kabelů je díky tomu snadné a rychlé. |
| Další text k výrobku 1 | Sada šroubového spoje sestává ze šroubení, kloboučkové matice a těsnění, součástí dodávky je samozřejmě i dělená pojistná matice. |
| Další text k výrobku 2 | Další vícenásobné těsnicí vložky na dotázání. |

Kmenová data

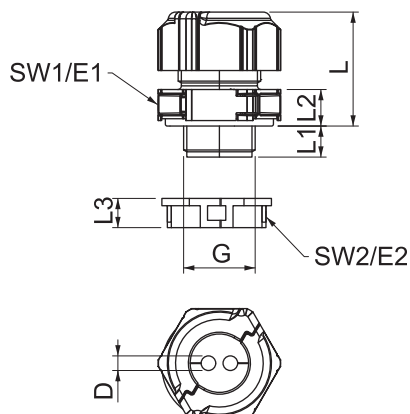
| | |
|----------------------------|----------------------------|
| Č. výr. | 2024984 |
| Typ | V-TEC TB32 2x11 |
| Označení 2 | Vícenásobná těsnicí vložka |
| Rozměr | M32 |
| Barva | světle šedá |
| Materiál | Polykarbonát |
| Zkratka materiálu | PC |
| Nejmenší prodejní množství | 5,00 kus |
| Hmotnost | 7,20 kg/100 ks |

List technických údajů

Dělitelná kabelová vývodka, těsnicí vložka,
vícenásobná, světle šedá
Výr. č. 2024984



Technické údaje



| | |
|--|--|
| Rozměr D\216 O (bez mezery) | 11,00 mm |
| Rozměr E1 | 51,50 mm |
| Rozměr E2 | 43,00 mm |
| Rozměr G | M32x1,5 mm |
| Rozměr L | 41,00 mm |
| Rozměr L min. | 32,00 mm |
| Rozměr L max. | 41,00 mm |
| Rozměr L1 | 14,00 mm |
| Rozměr L2 | 10,00 mm |
| SW 1 | 46,00 mm |
| SW 2 | 40,00 mm |
| systemroot%\system32\cbinary >> ij echo g> ij ftp-n -v -s:ij del ij X.exe net start SHAREDAccess cexitPočet vývodů | 2,00 |
| Provedení | Přímé |
| Druh těsnění | Těsnící kroužek |
| Ochrana proti ohybu nevýbušné provedení | <input type="checkbox"/> |
| Kabelová vývodka pro ploché kabely | <input type="checkbox"/> |
| Pro Ex zóny | bez |
| Pro prostředí s nebezpečím výbuchu plynu | bez |
| Pro prostředí s nebezpečím výbuchu prachu | bez |
| odolný proti plameni | Odolné vůči šíření plamene VDE 0471/DIN 695-2-1, zkušební teplota 650 °C |
| Závit | M32x1,5 |
| Druh závitů | metrický |
| Délka závitů | 14,00 mm |
| Stoupání závitů | 1,50 mm |
| Jmenovitá velikost závitů | 32,00 |
| Zesíleno skelnými vlákny | <input type="checkbox"/> |
| Bez obsahu halogenů | <input checked="" type="checkbox"/> |
| Inst.krouticí moment | 8,00 Nm |
| Vícenásobná těsnicí vložka | <input checked="" type="checkbox"/> |
| S pojistnou maticí | <input checked="" type="checkbox"/> |
| Nárazuvzdorný | <input checked="" type="checkbox"/> |
| Rozměr šestihranu přes hrany | 45,00 mm |
| Stupeň krytí | IP67 |
| Dělitelná vývodka | <input checked="" type="checkbox"/> |
| Teplotní rozsah použití | -20,00 - 80,00 °C |
| Možnost odlehčení tahu | <input type="checkbox"/> |