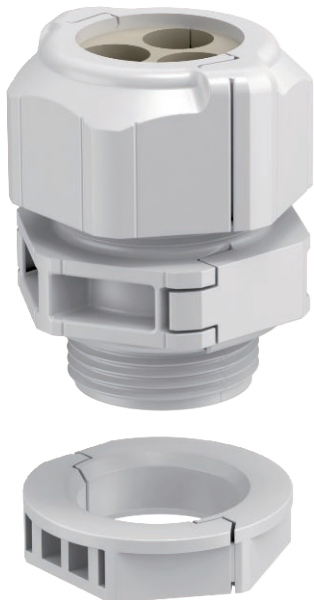


# List technických údajů

Dělitelná kabelová vývodka, těsnicí vložka,  
vícenásobná, světle šedá  
Výr. č. 2024956



Dělitelná vývodka V-TEC TB. zaručuje stejně jako všechny ostatní kabelové vývodky V-TEC spolehlivé utěsnění kabelů. Dělitelná kabelová vývodka umožňuje rychle a bezproblémově nainstalovat například kabely osazené konektory nebo funkční kabely. Vývodka V-TEC TB je nepřekonatelná i při dovybavování stávající instalace a také při použití k opravám – lze ji instalovat bez demontáže předem namontovaných kabelů a bez přerušení výroby.



**PC** Polykarbonát

Dodatkový text k výrobku - upozornění	Těsnicí vložky jsou určeny k protažení několika kabelů jednou vývodkou. V závislosti na aplikaci se uváděné průměry vrtaného otvoru při dotažení kabelové vývodky zmenšují o 1–2 mm. Jako ideální pomůcka se nabízejí kleště na písní kroužky, jimiž lze rozevřít těsnicí vložku. Vkládání jednotlivých kabelů je díky tomu snadné a rychlé.
Další text k výrobku 1	Sada šroubového spoje sestává ze šroubení, kloboučkové matice a těsnění, součástí dodávky je samozřejmě i dělená pojistná matice.
Další text k výrobku 2	Další vícenásobné těsnicí vložky na dotázání.

## Kmenová data

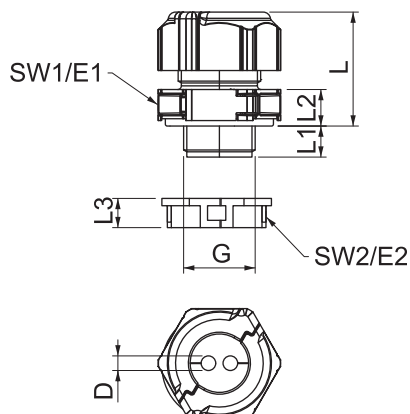
Č. výr.	2024956
Typ	V-TEC TB20 4x4
Označení 2	Vícenásobná těsnicí vložka
Rozměr	M20
Barva	světle šedá
Materiál	Polykarbonát
Zkratka materiálu	PC
Nejmenší prodejní množství	5,00 kus
Hmotnost	2,12 kg/100 ks

# List technických údajů

Dělitelná kabelová vývodka, těsnicí vložka,  
vícenásobná, světle šedá  
Výr. č. 2024956



## Technické údaje



Rozměr D\216 O (bez mezery)	4,00 mm
Rozměr E1	33,50 mm
Rozměr E2	29,00 mm
Rozměr G	M20x1,5 mm
Rozměr L	30,00 mm
Rozměr L min.	24,50 mm
Rozměr L max.	30,50 mm
Rozměr L1	10,00 mm
Rozměr L2	8,50 mm
SW 1	30,00 mm
SW 2	27,00 mm
Provedení	4,00
Druh těsnění	Přímé
Ochrana proti ohybu nevýbušné provedení	Těsnící kroužek
Kabelová vývodka pro ploché kabely	<input type="checkbox"/>
Pro Ex zóny	<input type="checkbox"/>
Pro prostředí s nebezpečím výbuchu plynu	bez
Pro prostředí s nebezpečím výbuchu prachu	bez
odolný proti plameni	bez
Závit	Odolné vůči šíření plamene VDE 0471/DIN 695-2-1, zkušební teplota 650 °C
Druh závitů	M20x1,5
Délka závitů	metrický
Stoupání závitů	10,00 mm
Jmenovitá velikost závitů	1,50 mm
Zesíleno skelnými vlákny	20,00
Bez obsahu halogenů	<input type="checkbox"/>
Inst.krouticí moment	<input checked="" type="checkbox"/>
Vícenásobná těsnicí vložka	2,00 Nm
S pojistnou maticí	<input checked="" type="checkbox"/>
Nárazuvzdorný	<input checked="" type="checkbox"/>
Rozměr šestihranu přes hrany	<input checked="" type="checkbox"/>
Stupeň krytí	30,00 mm
Dělitelná vývodka	IP67
Teplotní rozsah použití	<input checked="" type="checkbox"/>
Možnost odlehčení tahu	-20,00 - 80,00 °C
	<input type="checkbox"/>