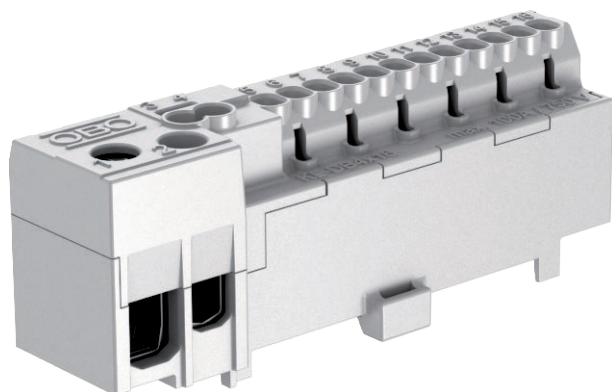


List technických údajů

Fázová svorka, se zásuvnými kontakty, 12 kontaktních míst

Výr. č. 2016270



Svorkovnice k připojení fáze s 12 zásuvnými kontaktními místy 2,5 mm²; dvě zásuvná kontaktní místa 4 mm² a dvě šroubovací kontaktní místa 16/25 mm².
K naklapnutí na profilové lišty 15 mm dle normy EN 50022.

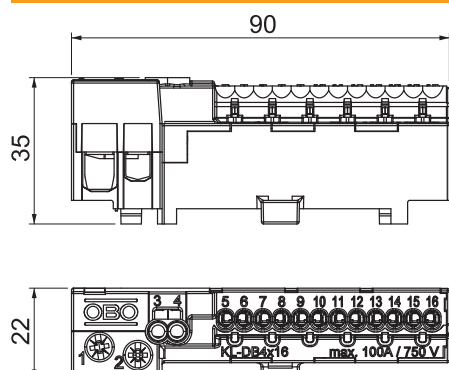


PA Polyamid

Kmenová data

Č. výr.	2016270
Typ	KL-DBP12x02GR
Rozměr	12x2,5mm ²
Barva	šedá
Materiál	Polyamid
Zkratka materiálu	PA
Nejmenší prodejní množství	10,00 kus
Hmotnost	4,50 kg/100 ks

Technické údaje



Délka	85,00 mm
Výška	20,00 mm
Nutný koncový díl	<input type="checkbox"/>
Počet svorkových míst	12,00
Provedení zkoušené pro prostředí s nebezpečím výbuchu	<input type="checkbox"/>
Vhodné pro flexibilní vodiče	<input type="checkbox"/>
Vhodné pro masivní vodiče	<input type="checkbox"/>
Vhodné pro vicedrátové vodiče	<input type="checkbox"/>
Způsob montáže	Profilová lišta 35 mm
Jmenovitý průřez	10,00 - 16,00 mm ²
Počet pólů	12,00