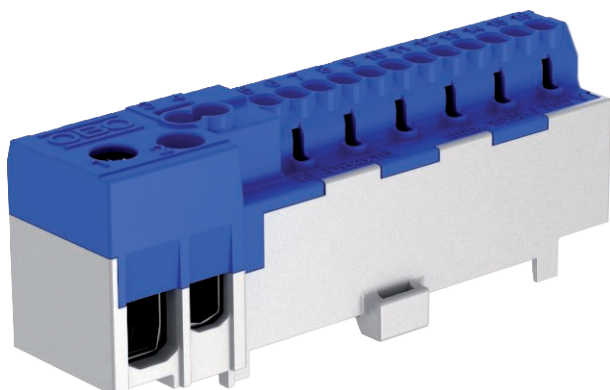


# List technických údajů

Svorka nulového vodiče, se zásuvnými kontakty, 12 kontaktních míst  
Výr. č. 2016265



Připojovací svorka nulového vodiče s 12 zásuvnými kontaktními místy 2,5 mm<sup>2</sup>; dvě zásuvná kontaktní místa 4 mm<sup>2</sup> a dvě šroubovací kontaktní místa 16/25 mm<sup>2</sup>.  
K naklapanutí na profilové lišty 15 mm podle normy EN 60715 (dříve EN 50022).

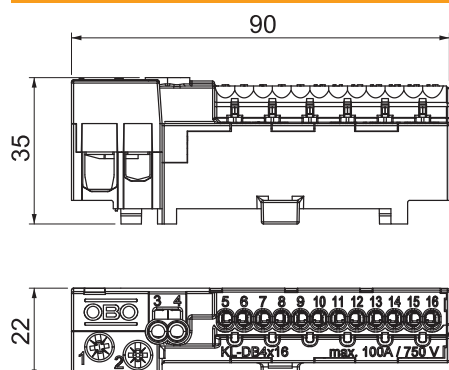


PA Polyamid

## Kmenová data

Č. výr.	2016265
Typ	KL-DBN12x02GRBL
Rozměr	12x2,5mm <sup>2</sup>
Barva	šedá/modrá
Materiál	Polyamid
Zkratka materiálu	PA
Nejmenší prodejní množství	10,00 kus
Hmotnost	4,50 kg/100 ks

## Technické údaje



Délka	85,00 mm
Výška	20,00 mm
Nutný koncový díl	<input type="checkbox"/>
Počet svorkových míst	12,00
Provedení zkoušené pro prostředí s nebezpečím výbuchu	<input type="checkbox"/>
Vhodné pro flexibilní vodiče	<input type="checkbox"/>
Vhodné pro masivní vodiče	<input type="checkbox"/>
Vhodné pro vicedrátové vodiče	<input type="checkbox"/>
Způsob montáže	Profilová lišta 35 mm
Jmenovitý průřez	10,00 - 16,00 mm <sup>2</sup>
Počet pólů	12,00
Průřez	12 svorkových míst do 16 mm <sup>2</sup> mm <sup>2</sup>